

## 耐震性向上工事について

当社では、現在、新耐震指針に照らした耐震安全性評価を進めており、平成20年3月28日、原子力安全・保安院（以下、「保安院」という。）へ中間報告書を提出しました。その後、当社は、平成20年9月に保安院から出された「新潟県中越沖地震の知見を踏まえて検討すべき事項」の追加指示や保安院における審議結果等を反映し、3号機の耐震安全性評価結果を取りまとめ、平成21年2月2日、保安院へ報告書を提出しました。

1、2号機の耐震安全性評価については、3号機の耐震安全性評価報告書の国による確認も踏まえて取りまとめるため、本年2月に予定していた報告を延期し、主要設備の耐震安全性評価結果等を中間報告書として取りまとめ、平成21年3月16日、保安院に提出しました。

当社としては、地域の皆様のより一層の安心につながるよう、耐震安全性評価結果を待たずに、自主的に耐震性向上工事に取り組んでいくこととし、平成19年4月より実施した1号機第24回定期検査から、耐震性向上工事を開始しています。


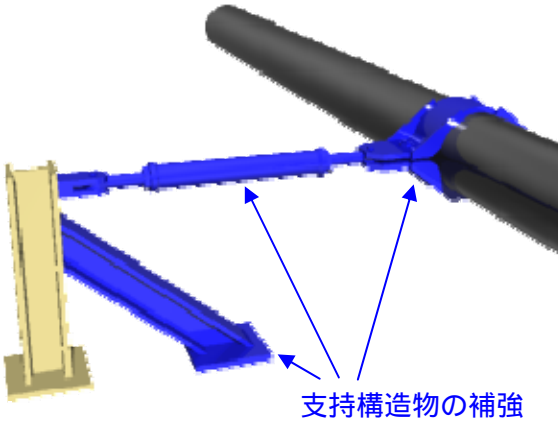
今回の1号機第26回定期検査および2号機第21回定期検査では、1、2号機の配管支持構造物等の補強を行いました。なお、今回の工事箇所の設定にあたっては、既往評価における設備の耐震裕度や、周辺設備の工事の有無などを考慮し、総合的に判断したものです。

また、他の設備につきましても耐震性向上対策に関する検討を進め、計画を具体化し、順次、実施していくことを考えています。

なお、現在実施している新耐震指針に照らした耐震安全性評価において、今後、更なる耐震性向上対策を実施することが望ましいと判断される場合には、適切に対応していきたいと考えています。

以上

【工事概要(例)：配管支持構造物】

| 工事前   | 工事後  |
|---|--|
|  |  <p data-bbox="1117 840 1348 884">支持構造物の補強</p> |