

最終保障供給約款変更届出書

令和4年8月10日

四国電力送配電株式会社

最終保障供給約款変更届出書

業制発第10号
令和4年8月10日

経済産業大臣 萩生田 光一 殿

高松市丸の内2番5号
四国電力送配電株式会社
取締役社長 横井 郁夫

電気事業法第20条第1項の規定により、次のとおり最終保障供給約款を変更したいので届け出ます。

変更の内容	別紙 電気最終保障供給約款のとおりであります。
実施期日	令和4年9月1日

別 紙

電 気 最 終 保 障 供 給 約 款

令和4年9月1日 実 施

四国電力送配電株式会社

電気最終保障供給約款

目 次

I 総 則	
1 適 用	1
2 最終保障供給約款の届出および変更	1
3 定 義	1
4 単位および端数処理	3
5 実 施 細 目	3
II 契約の申込み	
6 需給契約の申込み	4
7 需給契約の成立および契約期間	4
8 需 要 場 所	5
9 需給契約の単位	6
10 供 給 の 開 始	6
11 供 給 の 単 位	6
12 供給電気方式, 供給電圧および周波数	7
13 承 諾 の 限 界	7
14 需給契約書の作成	7
III 契約種別および料金	
15 契 約 種 別	8
16 最終保障電力A	8
17 最終保障電力B	10
18 最終保障予備電力	12
IV 料金の算定および支払い	
19 料金の適用開始の時期	14
20 検 針 日	14
21 料金の算定期間	14
22 計 量	15
23 使用電力量の算定等	15
24 料 金 の 算 定	15

25	日割計算	16
26	料金の支払義務の発生および支払期日	17
27	料金その他の支払方法	18
28	延滞利息	18
29	保証金	19
V 使用および供給		
30	適正契約の保持	20
31	契約超過金	20
32	力率の保持	20
33	需要場所への立入りによる業務の実施	20
34	電気の使用にともなうお客さまの協力	21
35	供給の停止	21
36	供給停止の解除	23
37	供給停止期間中の料金	23
38	違約金	23
39	供給の中止または使用の制限もしくは中止	23
40	制限または中止の料金割引	23
41	損害賠償の免責	25
42	設備の賠償	26
VI 契約の変更および消滅		
43	需給契約の変更	27
44	名義の変更	27
45	需給契約の消滅	27
46	需給開始後の需給契約の消滅または変更にともなう 工事費の精算	28
47	需給契約消滅後の債権債務関係	29
VII 供給方法および工事		
48	需給地点および施設	30
49	架空引込線	30
50	地中引込線	31
51	接続引込線等	32
52	引込線の接続	32
53	計量器等の取付け	32
54	通信設備等の施設	33

55	専用供給設備	33
VIII 工事費の負担		
56	供給側接続設備の工事費負担金	35
57	特別供給設備の工事費負担金	37
58	供給設備を変更する場合の工事費負担金	38
59	特別供給設備等の工事費の算定	39
60	工事費負担金の申受けおよび精算	41
61	臨時工事費	42
62	需給開始に至らないで需給契約を廃止または変更 される場合の費用の申受け	43
63	工事費等に関する契約書の作成	43
IX 保 安		
64	保安の責任	44
65	保安等に対するお客さまの協力	44
附 別	則 表	45
		48

I 総 則

1 適 用

- (1) 当社が、高圧または特別高圧で電気の供給を受ける一般の需要（当社以外の者から電気の供給を受けている需要を除きます。）に応じて電気を供給するときの電気料金および必要となるその他の供給条件は、この電気最終保障供給約款（以下「この最終保障供給約款」といいます。）によります。
- (2) この最終保障供給約款は、当社の供給区域である次の地域に適用いたします。
徳島県，高知県，香川県（一部を除きます。），愛媛県（一部を除きます。）

2 最終保障供給約款の届出および変更

- (1) この最終保障供給約款は、電気事業法第20条第1項の規定にもとづき、経済産業大臣に届け出たものです。
- (2) 当社は、経済産業大臣に届け出て、この最終保障供給約款を変更することがあります。この場合には、電気料金および必要となるその他の供給条件は、変更後の電気最終保障供給約款によります。

3 定 義

次の言葉は、この最終保障供給約款においてそれぞれ次の意味で使用いたします。

- (1) 低 圧
標準電圧100ボルトまたは200ボルトをいいます。
- (2) 高 圧
標準電圧6,000ボルトをいいます。
- (3) 特 別 高 圧
標準電圧20,000ボルト以上の電圧をいいます。
- (4) 電 灯
白熱電球，けい光灯，ネオン管灯，水銀灯等の照明用電気機器（付属装置を含みます。）をいいます。
- (5) 小 型 機 器
主として住宅，店舗，事務所等において単相で使用される，電灯以外の低圧の電気機器をいいます。ただし，急激な電圧の変動等により他のお客さまの電灯の使用を妨害し，または妨害するおそれがあり，電灯と併用で

きないものは除きます。

(6) 動力

電灯および小型機器以外の電気機器をいいます。

(7) 付帯電灯

動力を使用するために直接必要な作業用の電灯その他これに準ずるものをいいます。

なお、その他これに準ずるものとは、動力機能を維持するために必要な次の電灯（小型機器を含みます。）等をいいます。

イ 当該作業場の維持または運営のために使用する事務所の電灯

ロ 当該作業場の保守および保安のために使用する守衛所の電灯および保安用外灯

ハ 現場作業員のために必要な浴場、食堂または医療室の電灯

ニ 当該作業場の案内のために使用する電灯

(8) 契約電力

契約上使用できる最大電力（キロワット）をいいます。

(9) 最大需要電力

30分ごとの需要電力の最大値であって、記録型計量器により計量される値をいいます。

(10) 夏季

毎年7月1日から9月30日までの期間をいいます。

(11) その他季

毎年10月1日から翌年の6月30日までの期間をいいます。

(12) 平均市場価格算定期間

一般社団法人日本卸電力取引所（以下「卸電力取引所」といいます。）が公表する翌日取引（卸電力取引所の業務規程に定める翌日取引をいいます。）に係る情報にもとづき平均市場価格を算定する場合の期間とし、毎年1月21日から2月20日までの期間、2月21日から3月20日までの期間、3月21日から4月20日までの期間、4月21日から5月20日までの期間、5月21日から6月20日までの期間、6月21日から7月20日までの期間、7月21日から8月20日までの期間、8月21日から9月20日までの期間、9月21日から10月20日までの期間、10月21日から11月20日までの期間、11月21日から12月20日までの期間または12月21日から翌年の1月20日までの期間をいいます。

(13) 貿易統計

関税法にもとづき公表される統計をいいます。

(14) 平均燃料価格算定期間

貿易統計の輸入品の数量および価額の値にもとづき平均燃料価格を算定

する場合の期間とし、毎年1月1日から3月31日までの期間、2月1日から4月30日までの期間、3月1日から5月31日までの期間、4月1日から6月30日までの期間、5月1日から7月31日までの期間、6月1日から8月31日までの期間、7月1日から9月30日までの期間、8月1日から10月31日までの期間、9月1日から11月30日までの期間、10月1日から12月31日までの期間、11月1日から翌年の1月31日までの期間または12月1日から翌年の2月28日までの期間（翌年が閏年となる場合は、翌年の2月29日までの期間といたします。）をいいます。

(15) 再生可能エネルギー発電促進賦課金

再生可能エネルギー電気の利用の促進に関する特別措置法（以下「再生可能エネルギー特別措置法」といいます。）第36条第1項に定める賦課金をいいます。

4 単位および端数処理

この最終保障供給約款において料金その他を計算する場合の単位およびその端数処理は、次のとおりといたします。

- (1) 契約電力および最大需要電力の単位は、1キロワットとし、その端数は、小数点以下第1位で四捨五入いたします。
- (2) 使用電力量の単位は、1キロワット時とし、その端数は、小数点以下第1位で四捨五入いたします。
- (3) 力率の単位は、1パーセントとし、その端数は、小数点以下第1位で四捨五入いたします。
- (4) 料金その他の計算における合計金額の単位は、1円とし、その端数は、切り捨てます。

5 実施細目

この最終保障供給約款の実施上必要な細目的事項は、そのつどお客さまと当社との協議によって定めます。

Ⅱ 契約の申込み

6 需給契約の申込み

- (1) お客さまが新たに需給契約を希望される場合は、あらかじめこの最終保障供給約款を承認のうえ、次の事項を明らかにして、当社所定の様式により、申込みをしていただきます。

イ 業種，用途，需要場所および需給地点

ロ 需給地点における供給電気方式および供給電圧

ハ 需要場所における負荷設備，受電設備および発電設備

ニ 契約電力

ホ 希望される契約種別

ヘ 使用開始希望日および使用期間

- (2) 契約電力については、1年間を通じての最大の負荷を基準として、お客さまから申し出ていただきます。この場合、1年間を通じての最大の負荷を確認するため、使用開始希望日以降1年間の電気の使用計画を文書により提出していただきます。

また、使用期間については、1年をこえない範囲でお客さまから申し出ていただきます。

- (3) お客さまが電気設備を当社の供給設備に電氣的に接続される場合は、電気設備に関する技術基準，その他の法令等にしたいがい，かつ，当社の託送供給等約款（以下「託送供給等約款」といいます。なお，当社が託送供給等約款を変更した場合には，変更後の託送供給等約款によります。）別冊系統連系技術要件を遵守し，当社の供給設備の状況等を勘案して技術的に適当と認められる方法によって連系していただきます。

- (4) 電圧または周波数の変動等によって損害を受けるおそれがあるお客さまは，無停電電源装置の設置等必要な措置を講じていただきます。また，お客さまが保安等のために必要とされる電気については，その容量を明らかにしていただき，18（最終保障予備電力）の申込みまたは保安用の発電設備の設置，蓄電池装置の設置等必要な措置を講じていただきます。

7 需給契約の成立および契約期間

- (1) 需給契約は，申込みを当社が承諾したときに成立いたします。
- (2) 契約期間は，需給契約が成立した日から，料金適用開始の日以降1年をこえない範囲であらかじめ定めた契約使用期間の満了日までといたします。

8 需 要 場 所

- (1) 当社は、原則として、1構内をなすものは1構内を1需要場所とし、これによりがたい場合には、1建物をなすものは1建物を1需要場所といたします。

なお、1構内をなすものとは、さく、へい等によって区切られ公衆が自由に出入りできない区域であって、原則として区域内の各建物が同一会計主体に属するものをいいます。ただし、複数の発電設備等を隣接した構内に設置する場合は、正当な理由がない限り、1構内をなすものとみなします。また、1建物をなすものとは、独立した1建物をいいます。ただし、複数の建物であっても、それぞれが地上または地下において連結され、かつ、各建物の所有者および使用者が同一のとき等建物としての一体性を有していると認められる場合は、1建物をなすものとみなします。

- (2) 隣接する複数の構内の場合で、それぞれの構内において営む事業の相互の関連性が高いときは、(1)にかかわらず、その隣接する複数の構内を1需要場所とすることがあります。
- (3) 道路その他公共の用に供せられる土地（(1)に定める構内または(2)に定める隣接する複数の構内を除きます。）において、街路灯等が設置されている場合は、その設置されている場所を1需要場所といたします。
- (4) (1)に定める1構内もしくは1建物、(2)に定める隣接する複数の構内または(3)に定める設置されている場所（以下「原需要場所」といいます。）において、災害による被害を防ぐための措置、温室効果ガス等の排出の抑制等のための措置、または電気工作物の設置および運用の合理化のための措置その他の電気の使用者の利益に資する措置にともない必要な設備を新たに使用する際に、当該設備が施設された区域または部分（以下「特例区域等」といいます。）のお客さまからの申出がある場合で、次のいずれにも該当するときは、(1)、(2)または(3)にかかわらず、特例区域等を1需要場所といたします。

イ 次の事項について、原需要場所から特例区域等を除いた区域または部分（以下「非特例区域等」といいます。）のお客さまの承諾をえていること。

- (イ) 非特例区域等について、(1)、(2)または(3)に準じて需要場所を定めること。
- (ロ) 当社が特例区域等における業務を実施するため、33（需要場所への立入りによる業務の実施）に準じて、非特例区域等のお客さまの土地または建物に立ち入らせていただく場合には、正当な理由がない限り、立ち入ることおよび業務を実施することを承諾していただくこと。
- ロ 特例区域等と非特例区域等の間が外観上区分されていること。

ハ 特例区域等と非特例区域等の配線設備が相互に分離して施設されていること。

ニ 当社が非特例区域等における業務を実施するため、33（需要場所への立入りによる業務の実施）に準じて、特例区域等のお客さまの土地または建物に立ち入らせていただく場合には、正当な理由がない限り、立ち入ることおよび業務を実施することを承諾していただくこと。

ホ 特例区域等を1需要場所とすることが社会的経済的事情に照らし不適當でなく、他の電気の使用者の利益を著しく阻害するおそれがないこと。

9 需給契約の単位

当社は、次の場合を除き、1需要場所について1契約種別を適用して、1需給契約を結びます。

- (1) 1需要場所において、最終保障電力Aまたは最終保障電力Bと最終保障予備電力とをあわせて契約する場合
- (2) 災害による被害を防ぐための措置、温室効果ガス等の排出の抑制等のための措置、または電気工作物の設置および運用の合理化のための措置その他の電気の使用者の利益に資する措置にともない、お客さまからの申出がある場合で、当社が技術上、保安上適当と認めたとき。
- (3) 電気鉄道の場合で、負荷が移動するために同一送電系統に属する2以上の需給地点において常時電気の供給を受けるお客さまの希望により、一括して1需給契約を結ぶとき。

10 供給の開始

- (1) 当社は、需給契約の申込みを承諾したときには、お客さまと協議のうえ需給開始日を定め、供給準備その他必要な手続きを経たのち、すみやかに電気を供給いたします。
- (2) 当社は、天候、用地交渉、停電交渉等の事情によるやむをえない理由によって、あらかじめ定めた需給開始日に電気を供給できないことが明らかになった場合には、その理由をお客さまにお知らせし、あらためてお客さまと協議のうえ、需給開始日を定めて電気を供給いたします。

11 供給の単位

当社は、次の場合を除き、1需要場所につき、1供給電気方式、1引込みおよび1計量をもって電気を供給いたします。

- (1) 9（需給契約の単位）(2)または(3)の場合
- (2) 最終保障予備電力をあわせて契約する場合
- (3) 共同引込線（2以上の需要場所に対して1引込みにより電気を供給する

ための引込線をいいます。)による引込みで電気を供給する場合
(4) その他技術上、経済上やむをえない場合等特別の事情がある場合

12 供給電気方式、供給電圧および周波数

供給電気方式は、交流3相3線式とし、供給電圧は、契約電力に応じて次のとおりとし、周波数は、標準周波数60ヘルツといたします。ただし、供給電圧については、お客さまに特別の事情がある場合または当社の供給設備の都合でやむをえない場合には、当該標準電圧より上位または下位の電圧で供給することがあります。

契約電力	2,000キロワット未満	標準電圧 6,000ボルト
	2,000キロワット以上 10,000キロワット未満	標準電圧 20,000ボルト
	10,000キロワット以上	標準電圧 60,000ボルト

13 承諾の限界

当社は、法令、電気の需給状況、供給設備の状況、用地事情、料金の支払状況（既に消滅しているものを含む他の需給契約の料金を支払期日を経過してなお支払われない場合を含みます。）その他によってやむをえない場合またはこの最終保障供給約款により電気の供給を受けるお客さま以外のお客さまの利益を阻害するおそれがある場合には、需給契約の申込みの全部または一部をお断りすることがあります。この場合は、その理由をお客さまにお知らせいたします。

14 需給契約書の作成

当社は、お客さまとの間で、お客さまが希望される場合または当社が必要とする場合は、原則として需給開始前に、電気の需給に関する必要な事項について、需給契約書を作成いたします。

なお、需給契約書を作成しない場合は、電気の需給に関する必要な事項について、書面をもってお知らせいたします。

Ⅲ 契約種別および料金

15 契約種別

契約種別は、次のとおりといたします。

- (1) 最終保障電力A
- (2) 最終保障電力B
- (3) 最終保障予備電力

16 最終保障電力A

(1) 適用範囲

高圧または特別高圧で供給を受けて、電灯もしくは小型機器を使用し、または電灯もしくは小型機器と動力とをあわせて使用する需要で、次のいずれかに該当するものに適用いたします。

イ 契約電力が50キロワット以上であること。ただし、特別の事情がある場合で、お客さまの希望があるときは、契約電力が50キロワット未満である場合についても適用することがあります。

ロ 使用する電灯または小型機器について託送供給等約款（当社が託送供給等約款を変更した場合には、変更後の託送供給等約款によります。）

20（臨時接続送電サービス）(2)イ(イ)を適用した場合の臨時接続送電サービス契約容量（この場合、1キロボルトアンペアを1キロワットとみなします。）と使用する動力について託送供給等約款20（臨時接続送電サービス）(2)イ(ロ)を適用した場合の臨時接続送電サービス契約電力との合計が原則として50キロワット以上であること。

(2) 契約電力

契約電力は、需要場所において使用される負荷設備および受電設備の内容、最大需要電力の実績、同一業種の負荷率等を基準として、お客さまと当社との協議によって定めます。

(3) 料金

料金は、基本料金、電力量料金および別表1（再生可能エネルギー発電促進賦課金）(3)によって算定された再生可能エネルギー発電促進賦課金の合計といたします。ただし、基本料金は、ハによって力率割引または割増しをする場合は、力率割引または割増しをしたものといたします。また、電力量料金は、別表3（燃料費調整）(1)イによって算定された平均燃料価格が26,000円を下回る場合は、別表3（燃料費調整）(1)ニによって算定された燃料費調整額を差し引いたものとし、別表3（燃料費調整）(1)イによって算定された平均燃料価格が26,000円を上回る場合は、別表3

(燃料費調整) (1)ニによって算定された燃料費調整額を加えたものとし、別表2 (市場価格調整) (1)ホによって算定された市場価格調整単価が、別表2 (市場価格調整) (1)ホ(イ)となる場合は、別表2 (市場価格調整) (1)トによって算定された市場価格調整額を差し引いたものとし、別表2 (市場価格調整) (1)ホによって算定された市場価格調整単価が、別表2 (市場価格調整) (1)ホ(ロ)または(ハ)となる場合は、別表2 (市場価格調整) (1)トによって算定された市場価格調整額を加えたものとしたします。

イ 基本料金

基本料金は、1月につき次のとおりといたします。ただし、まったく電気を使用しない場合(最終保障予備電力によって電気を使用した場合を除きます。)の基本料金は、半額といたします。

契約電力 1キロワット につき	標準電圧 6,000ボルトで供給を受ける場合	1,855円55銭
	標準電圧20,000ボルトで供給を受ける場合	2,060円45銭
	標準電圧60,000ボルトで供給を受ける場合	2,021円48銭

ロ 電力量料金

電力量料金は、その1月の使用電力量によって算定することとし、夏季に使用された電力量には夏季料金を、その他季に使用された電力量にはその他季料金をそれぞれ適用いたします。

		夏季料金	その他季料金
1キロワット 時につき	標準電圧6,000ボルトで供給を受ける場合	17円96銭	16円54銭
	標準電圧20,000ボルトで供給を受ける場合	15円27銭	14円14銭
	標準電圧60,000ボルトで供給を受ける場合	15円05銭	13円90銭

ハ 力率割引および割増し

(イ) 力率は、その1月のうち毎日午前8時から午後10時までの時間における平均力率(瞬間力率が進み力率となる場合には、その瞬間力率は、100パーセントといたします。)といたします。この場合、平均力率は、別表4(平均力率の算定)によるものといたします。

なお、まったく電気を使用しないその1月の力率は、85パーセントとみなします。

- (ロ) 力率が、85パーセントを上回る場合は、その上回る1パーセントにつき、基本料金を1パーセント割引し、85パーセントを下回る場合は、その下回る1パーセントにつき、基本料金を1パーセント割増いたします。

17 最終保障電力B

(1) 適用範囲

高圧または特別高圧で電気の供給を受けて動力（付帯電灯を含みません。）を使用する需要で、次のいずれかに該当するものに適用いたします。

イ 契約電力が50キロワット以上であること。ただし、特別の事情がある場合で、お客さまの希望があるときは、契約電力が50キロワット未満であるものについても適用することがあります。

ロ 使用する付帯電灯について託送供給等約款（当社が託送供給等約款を変更した場合には、変更後の託送供給等約款によります。）20（臨時接続送電サービス）(2)イ(イ)を適用した場合の臨時接続送電サービス契約容量（この場合、1キロボルトアンペアを1キロワットとみなします。）と使用する動力について託送供給等約款20（臨時接続送電サービス）(2)イ(ロ)を適用した場合の臨時接続送電サービス契約電力との合計が原則として50キロワット以上であること。

(2) 契約電力

契約電力は、需要場所において使用される負荷設備および受電設備の内容、最大需要電力の実績、同一業種の負荷率、操業度等を基準として、お客さまと当社との協議によって定めます。

(3) 料金

料金は、基本料金、電力量料金および別表1（再生可能エネルギー発電促進賦課金）(3)によって算定された再生可能エネルギー発電促進賦課金の合計といたします。ただし、基本料金は、ハによって力率割引または割増しをする場合は、力率割引または割増しをしたものといたします。また、電力量料金は、別表3（燃料費調整）(1)イによって算定された平均燃料価格が26,000円を下回る場合は、別表3（燃料費調整）(1)ニによって算定された燃料費調整額を差し引いたものとし、別表3（燃料費調整）(1)イによって算定された平均燃料価格が26,000円を上回る場合は、別表3（燃料費調整）(1)ニによって算定された燃料費調整額を加えたものとし、別表2（市場価格調整）(1)ホによって算定された市場価格調整単価が、別表2（市場価格調整）(1)ホ(イ)となる場合は、別表2（市場価格調整）(1)トによって算定された市場価格調整額を差し引いたものとし、別表2（市場価格調整）(1)ホによって算定された市場価格調整単価が、別表2

(市場価格調整) (1)ホ(ロ)または(ハ)となる場合は、別表2(市場価格調整) (1)トによって算定された市場価格調整額を加えたものいたします。

イ 基本料金

基本料金は、1月につき次のとおりいたします。ただし、まったく電気を使用しない場合(最終保障予備電力によって電気を使用した場合を除きます。)の基本料金は、半額いたします。

契約電力 1キロワット につき	標準電圧 6,000ボルトで供給を受ける場合	2,179円88銭
	標準電圧20,000ボルトで供給を受ける場合	2,113円25銭
	標準電圧60,000ボルトで供給を受ける場合	2,074円28銭

ロ 電力量料金

電力量料金は、その1月の使用電力量によって算定することとし、夏季に使用された電力量には夏季料金を、その他季に使用された電力量にはその他季料金をそれぞれ適用いたします。

		夏季料金	その他季料金
1キロワット 時につき	標準電圧6,000ボルトで供給を受ける場合	15円68銭	14円51銭
	標準電圧20,000ボルトで供給を受ける場合	14円41銭	13円38銭
	標準電圧60,000ボルトで供給を受ける場合	14円19銭	13円18銭

ハ 力率割引および割増し

(イ) 力率は、その1月のうち毎日午前8時から午後10時までの時間における平均力率(瞬間力率が進み力率となる場合には、その瞬間力率は、100パーセントといたします。)といたします。この場合、平均力率は、別表4(平均力率の算定)によるものいたします。

なお、まったく電気を使用しないその1月の力率は、85パーセントとみなします。

(ロ) 力率が、85パーセントを上回る場合は、その上回る1パーセントにつき、基本料金を1パーセント割引し、85パーセントを下回る場合は、その下回る1パーセントにつき、基本料金を1パーセント割増しいたします。

(4) そ の 他

発電設備等を介して、付帯電灯以外の電灯（小型機器を含みます。）を使用することはできません。

18 最終保障予備電力

(1) 適 用 範 囲

最終保障電力Aまたは最終保障電力Bのお客さまが、予備電線路により供給を受けることを希望される次の場合に適用いたします。

イ 予 備 線

常時供給変電所から常時供給と同位の電圧で供給を受ける場合

ロ 予 備 電 源

常時供給変電所以外の変電所から供給を受ける場合または常時供給変電所から常時供給と異なった電圧（高圧および特別高圧に限ります。）で供給を受ける場合

(2) 契 約 電 力

契約電力は、常時供給分の契約電力の値といたします。ただし、お客さまに特別の事情がある場合で、お客さまが常時供給分の契約電力の値と異なる契約電力を希望されるときは、需要場所における1年間を通じての最大の負荷等負荷の実情に応じて、お客さまと当社との協議により定めます。この場合の契約電力は、原則として50キロワットを下回らないものといたします。

(3) 料 金

料金は、基本料金、電力量料金および別表1（再生可能エネルギー発電促進賦課金）(3)によって算定された再生可能エネルギー発電促進賦課金の合計といたします。ただし、電力量料金は、別表3（燃料費調整）(1)イによって算定された平均燃料価格が26,000円を下回る場合は、別表3（燃料費調整）(1)ニによって算定された燃料費調整額を差し引いたものとし、別表3（燃料費調整）(1)イによって算定された平均燃料価格が26,000円を上回る場合は、別表3（燃料費調整）(1)ニによって算定された燃料費調整額を加えたものとし、別表2（市場価格調整）(1)ホによって算定された市場価格調整単価が、別表2（市場価格調整）(1)ホ(イ)となる場合は、別表2（市場価格調整）(1)トによって算定された市場価格調整額を差し引いたものとし、別表2（市場価格調整）(1)ホによって算定された市場価格調整単価が、別表2（市場価格調整）(1)ホ(ロ)または(ハ)となる場合は、別表2（市場価格調整）(1)トによって算定された市場価格調整額を加えたものといたします。

イ 基本料金

基本料金は、電気の使用の有無にかかわらず、予備線についてはそのお客さまの常時供給分の該当料金（電気を使用する場合のものいたします。）の5パーセント、予備電源についてはそのお客さまの常時供給分の該当料金（電気を使用する場合のものいたします。）の10パーセントに相当するものを適用いたします。ただし、常時供給分と異なった電圧で供給を受ける場合には、契約電力は、基本料金の算定上、常時供給分の電圧と同位の電圧に換算するための損失率（3パーセントといたします。）で修正したものといたします。

なお、基本料金は、常時供給分の基本料金とあわせて算定いたします。

ロ 電力量料金

電力量料金は、その1月の使用電力量につき、そのお客さまの常時供給分の該当料金を適用いたします。ただし、常時供給分と異なった電圧で供給を受ける場合には、使用電力量は、電力量料金の算定上、常時供給分の電圧と同位の電圧に換算するための損失率（3パーセントといたします。）で修正したものといたします。

なお、電力量料金は、常時供給分の電力量料金とあわせて算定いたします。

(4) 力率割引および割増し

力率割引および割増しはいたしません。ただし、常時供給分の力率割引および割増しの適用上、最終保障予備電力によって使用した電気は、原則として常時供給分によって使用した電気とみなします。

(5) その他

イ お客さまが希望される場合は、予備線による供給と予備電源による供給とをあわせて受けることができます。

ロ その他の事項については、とくに定めのある場合を除き、最終保障電力Aまたは最終保障電力Bに準ずるものといたします。

IV 料金の算定および支払い

19 料金の適用開始の時期

料金は、あらかじめ定めた需給開始日から適用いたします。ただし、供給準備着手前に需給開始延期の申入れがあった場合またはお客さまの責めとならない理由によって需給が開始されない場合は、あらためてお客さまと当社との協議によって定められた需給開始日から適用いたします。

20 検 針 日

検針日は、次により、実際に検針を行なった日または検針を行なったものとされる日といたします。

- (1) 検針は、お客さまごとに当社があらかじめお知らせした日（当社がお客さまの属する検針区域に応じて定めた毎月一定の日〔以下「検針の基準となる日」といいます。〕および休日等を考慮して定めます。）に、各月ごとに行ないます。ただし、やむをえない事情のある場合は、当社があらかじめお知らせした日以外の日に検針することがあります。

なお、この場合の検針日は、当社が検針日を定める場合を除き、毎月1日といたします。

- (2) お客さまが不在等のため検針できなかった場合は、検針に伺った日に検針を行なったものといたします。
- (3) 当社は、次の場合には、(1)にかかわらず、各月ごとに検針を行なわないことがあります。

イ 非常変災等の場合

ロ その他特別の事情がある場合で、お客さまの承諾をえたとき。

- (4) (3)の場合で、検針を行なわなかったときは、検針を行なわない月については、当社があらかじめお知らせした日に検針を行なったものといたします。

21 料金の算定期間

料金の算定期間は、次によります。

- (1) 前月の検針日から当月の検針日の前日までの期間（以下「検針期間」といいます。）といたします。ただし、供給を開始し、または需給契約が消滅した場合の料金の算定期間は、開始日から直後の検針日の前日までの期間または直前の検針日から消滅日の前日までの期間といたします。
- (2) 当社があらかじめお客さまに電力量または最大需要電力が記録型計量器に記録される日（以下「計量日」といいます。）をお知らせした場合は、

(1)にかかわらず、前月の計量日から当月の計量日の前日までの期間（以下「計量期間」といいます。）といたします。ただし、供給を開始し、または需給契約が消滅した場合の料金の算定期間は、開始日から直後の計量日の前日までの期間または直前の計量日から消滅日の前日までの期間といたします。

22 計 量

- (1) 使用電力量および最大需要電力は、原則として、記録型計量器により供給電圧と同位の電圧で、30分単位で計量いたします。
- (2) 計量の結果は、各月ごとにすみやかにお客さまにお知らせいたします。

23 使用電力量の算定等

- (1) 使用電力量は、30分ごとに、計量された電力量といたします。
また、料金の算定期間の使用電力量は、30分ごとの使用電力量を、料金の算定期間（ただし、需給契約が消滅した場合で、特別の事情があるときは、直前の検針日から消滅日までの期間といたします。）において合計した値といたします。
- (2) 20（検針日）(2)または(3)の場合で、検針を行なわなかったときの使用電力量または最大需要電力は、別表5（使用電力量等の協定）を基準として、お客さまと当社との協議によって定めます。この場合、協議により定めた値を、計量された使用電力量または最大需要電力といたします。
- (3) 9（需給契約の単位）において、1需要場所につき、複数計量をもって供給を受ける場合で、特別の事情があるときは、その需要場所における30分ごとの使用電力量の算定は、記録型計量器ごとに計量された使用電力量をそれぞれ30分ごとに合計することがあります。
- (4) 記録型計量器の故障等により使用電力量または最大需要電力を正しく計量できない場合には、使用電力量または最大需要電力は、別表5（使用電力量等の協定）を基準として、お客さまと当社との協議によって定めます。この場合、協議により定めた値を、計量された使用電力量または最大需要電力といたします。ただし、その1月の使用電力量の合計が計量できている場合で、30分ごとの使用電力量を正しく計量できないときまたは計量情報等を伝送することができないときは、30分ごとの使用電力量は、原則として、別表5（使用電力量等の協定）(2)を基準として定め、定めた値を、計量された使用電力量といたします。

24 料金の算定

- (1) 料金は、次の場合を除き、料金の算定期間を「1月」として算定いたし

ます。

イ 供給を開始し、再開し、もしくは停止し、または需給契約が消滅した場合

ロ 契約種別、契約電力、供給電圧等を変更したことにより、料金に変更があった場合

ハ 21（料金の算定期間）(1)の場合で検針期間の日数とその検針期間の始期に対応する検針の基準となる日の属する月の日数に対し、5日を上回り、または下回るとき。

ニ 21（料金の算定期間）(2)の場合で計量期間の日数とその計量期間の始期に対応する検針の基準となる日の属する月の日数に対し、5日を上回り、または下回るとき。

(2) 料金は、需給契約ごとに当該契約種別の料金を適用して算定いたします。

25 日割計算

(1) 当社は、24（料金の算定）(1)イ、ロ、ハまたはニの場合の基本料金は、次の式により日割計算をいたします。

$$1 \text{ 月の該当料金} \times \frac{\text{日割計算対象日数}}{\text{検針期間の日数}}$$

ただし、24（料金の算定）(1)ハまたはニに該当する場合は、

$$1 \text{ 月の該当料金} \times \frac{\text{日割計算対象日数}}{\text{暦日数}}$$

といたします。

(2) 24（料金の算定）(1)イの場合により日割計算をするときは、日割計算対象日数には開始日および再開日を含み、停止日および消滅日を除きます。

また、24（料金の算定）(1)ロの場合により日割計算をするときは、変更後の料金は、変更のあった日から適用いたします。

(3) 供給を開始し、または需給契約が消滅した場合の(1)にいう検針期間の日数は、次のとおりといたします。

イ 供給を開始した場合

開始日の直前のそのお客さまの属する検針区域の検針日から、需給開始の直後の検針日の前日までの日数といたします。

ロ 需給契約が消滅した場合

消滅日の直前の検針日から、当社が次回の検針日としてお客さまにあらかじめお知らせした日の前日までの日数といたします。

(4) 21（料金の算定期間）(2)の場合は、(1)にいう検針期間の日数は、計量期間の日数といたします。ただし、供給を開始し、または需給契約が消滅した場合の(1)にいう検針期間の日数は、(3)に準ずるものといたします。

この場合、(3)にいう検針日は、計量日といたします。

- (5) 供給を開始し、または需給契約が消滅した場合の(1)にいう暦日数は、次のとおりといたします。

イ 供給を開始した場合

そのお客さまの属する検針区域の検針の基準となる日（開始日が含まれる検針期間の始期に対応するものといたします。）の属する月の日数といたします。

ロ 需給契約が消滅した場合

そのお客さまの属する検針区域の検針の基準となる日（消滅日の前日が含まれる検針期間の始期に対応するものといたします。）の属する月の日数といたします。

- (6) 力率に変更がある場合は、次により基本料金を算定いたします。

イ 力率に変更を生ずるような負荷設備の変更等がある場合は、その前後の力率にもとづいて、(1)により日割計算をいたします。

ロ 負荷設備の変更等がない場合で、協議によって力率を変更するときは、変更の日を含むその1月から変更後の力率によります。

- (7) 供給停止期間中の料金の日割計算を行なう場合は、(1)の日割計算対象日数は、停止期間中の日数といたします。この場合、停止期間中の日数には、供給を停止した日を含み、供給を再開した日は含みません。また、停止日に供給を再開する場合は、その日は停止期間中の日数には含みません。

26 料金の支払義務の発生および支払期日

- (1) お客さまの料金の支払義務は、次の場合を除き、検針日に発生いたします。

イ 23（使用電力量の算定等）(4)の場合は、使用電力量または最大需要電力が協議によって定められた日に発生いたします。

ロ 需給契約が消滅した場合は、消滅日（特別の事情があり、消滅日以降に計量値の確認を行なった場合は、その日といたします。）に発生いたします。

- (2) お客さまの料金は、次の場合を除き、支払義務発生日の翌日から起算して30日目の日（以下「支払期日」といいます。）までに支払っていただきます。

なお、支払期日が日曜日または銀行法第15条第1項に規定する政令で定める日（以下「休日」といいます。）に該当する場合は、支払期日を翌日といたします。また、翌日が日曜日または休日に該当するときは、さらにその翌日といたします。

イ 45（需給契約の消滅）(2)により需給契約が消滅した場合

- ロ お客さまが振り出しもしくは引き受けた手形または振り出した小切手について銀行取引停止処分を受ける等支払停止状態に陥った場合
 - ハ お客さまが破産手続き開始，再生手続き開始，更生手続き開始，特別清算開始もしくはこれらに類する法的手続きの申立てを受けまたは自ら申立てを行なった場合
 - ニ お客さまが強制執行または担保権の実行としての競売の申立てを受けた場合
 - ホ お客さまが公租公課の滞納処分を受けた場合
 - ヘ その他の理由でお客さまに明らかに料金の支払いの延滞が生ずるおそれがあると当社が認め，その旨を当社がお客さまに通知した場合
- (3) お客さまが(2)イからへまでのいずれかに該当する場合の支払期日は，次のとおり取り扱います。
- イ お客さまが(2)イからへまでのいずれかに該当することとなった日までに支払義務が発生した料金で，かつ，当社への支払いがなされていない料金（支払期日を経過していない料金に限ります。）については，お客さまが(2)イからへまでのいずれかに該当することとなった日を支払期日といたします。ただし，お客さまが(2)イからへまでのいずれかに該当することとなった日が支払義務発生日から7日を経過していない場合には，支払義務発生日の翌日から起算して7日目を支払期日といたします。
 - ロ お客さまが(2)ロからへまでのいずれかに該当することとなった日の翌日以降に支払義務が発生する料金については，支払義務発生日の翌日から起算して7日目を支払期日といたします。

27 料金その他の支払方法

- (1) 料金については毎月，工事費負担金その他についてはそのつど，当社が指定した金融機関等を通じて払い込み等によりお客さまから支払っていただきます。
- なお，支払いにともなう費用は，お客さまの負担といたします。
- (2) (1)の当社が指定した金融機関を通じた払い込みによる支払いは，お客さまがその金融機関に払い込まれたときになされたものといたします。
- (3) 料金は，支払義務の発生した順序で支払っていただきます。

28 延滞利息

- (1) 料金が支払期日を経過してなお支払われない場合には，支払期日の翌日から支払いの日までの期間の日数に応じて，延滞利息をお客さまから申し受けます。

- (2) 延滞利息は、その算定の対象となる料金から、消費税等相当額（消費税法の規定により課される消費税および地方税法の規定により課される地方消費税に相当する金額をいいます。）から再生可能エネルギー発電促進賦課金に係る消費税等相当額を差し引いたものおよび再生可能エネルギー発電促進賦課金を差し引いた金額に年10パーセントの割合（閏年の日を含む期間についても、365日当たりの割合といたします。）を乗じて算定してえた金額といたします。

なお、消費税等相当額および再生可能エネルギー発電促進賦課金に係る消費税等相当額の単位は、1円とし、その端数は、切り捨てます。

- (3) 延滞利息は、原則として、お客さまが延滞利息の算定の対象となる料金を支払われた直後に支払義務が発生する料金とあわせて支払っていただきます。

29 保 証 金

- (1) 当社は、支払期日を経過してなお料金を支払われなかったことがあったお客さま、または新たに電気を使用し、もしくは契約電力を増加されるお客さまから、供給の開始もしくは再開に先だって、または供給継続の条件として、予想月額料金の3月分に相当する金額をこえない範囲で保証金を預けていただくことがあります。
- (2) 保証金の預かり期間は、預かり日から、契約期間満了日以降60日目の日までといたします。
- (3) 当社は、需給契約が消滅した場合またはお客さまが支払期日を経過してなお料金を支払われなかった場合には、保証金をお客さまの支払額に充当することがあります。
- (4) 当社は、保証金について利息を付しません。
- (5) 当社は、保証金の預かり期間満了前であっても需給契約が消滅した場合には、保証金をお返しいたします。ただし、(3)により支払額に充当した場合は、その残額をお返しいたします。

V 使用および供給

30 適正契約の保持

当社は、お客さまとの需給契約が電気の使用状態に比べて不相当と認められる場合には、その契約をすみやかに適正なものに変更していただきます。

31 契約超過金

- (1) お客さまが契約電力をこえて電気を使用された場合には、当社の責めとなる理由による場合を除き、当社は、契約超過電力に基本料金率を乗じてえた金額をその1月の力率により割引または割増ししたもの（ただし、最終保障予備電力の契約電力をこえて電気を使用された場合は、力率による割引または割増しをいたしません。）の1.5倍に相当する金額を、契約超過金としてお客さまから申し受けます。

なお、この場合、契約超過電力とは、その1月の最大需要電力から契約電力を差し引いた値といたします。

- (2) 契約超過金は、契約電力をこえて電気を使用された月の料金の支払期日までに、原則として、その料金とあわせて支払っていただきます。

32 力率の保持

- (1) 需給地点の力率は、原則として、85パーセント以上に保持していただきます。

なお、軽負荷時には進み力率とならないように進相用コンデンサを開放していただきます。また、お客さまの負担で適当な調整装置を需要場所に施設していただくことがあります。

- (2) 当社は、当社の系統が軽負荷のため進み力率となるおそれがある場合等技術上必要がある場合には、進相用コンデンサの開閉をお願いすることおよび接続する進相用コンデンサ容量を協議させていただくことがあります。

なお、この場合の当該需給地点の1月の力率は、必要に応じてお客さまと当社との協議によって定めます。

33 需要場所への立入りによる業務の実施

当社は、次の業務を実施するため、お客さまの承諾をえてお客さまの土地または建物に立ち入らせていただくことがあります。この場合には、正当な理由がない限り、立ち入ることおよび業務を実施することを承諾していただきます。

なお、お客さまのお求めに応じ、係員は、所定の証明書を提示いたします。

- (1) 需給地点に至るまでの当社の供給設備または計量器等需要場所内の当社の電気工作物の設計，施工（取付けおよび取外しを含みます。），改修または検査
- (2) 65（保安等に対するお客さまの協力）によって必要なお客さまの電気工作物の検査等の業務
- (3) 不正な電気の使用の防止等に必要なお客さまの電気機器の試験，負荷設備もしくはその他電気工作物の確認もしくは検査またはお客さまの電気の使用用途の確認
- (4) 計量器の検針または計量値の確認
- (5) 35（供給の停止）または45（需給契約の消滅）により必要な処置
- (6) その他この最終保障供給約款によって，需給契約の成立，変更もしくは消滅等に必要業務または当社の電気工作物にかかわる保安の確認に必要な業務

34 電気の使用にともなうお客さまの協力

- (1) お客さまの電気の使用が，次の原因等により他のお客さまの電気の使用を妨害し，もしくは妨害するおそれがある場合，または当社もしくは他の電気事業者の電気工作物に支障を及ぼし，もしくは支障を及ぼすおそれがある場合（この場合の判定は，その原因となる現象が最も著しいと認められる地点で行ないます。）には，お客さまの負担で，必要な調整装置または保護装置を需要場所に施設していただくとともに，とくに必要がある場合には，お客さまの負担で，当社が供給設備を変更し，または専用供給設備を施設して，これにより電気を使用させていただきます。
 - イ 負荷等の特性によって各相間の負荷が著しく平衡を欠く場合
 - ロ 負荷等の特性によって電圧または周波数が著しく変動する場合
 - ハ 負荷等の特性によって波形に著しいひずみを生ずる場合
 - ニ 著しい高周波または高調波を発生する場合
 - ホ その他イ，ロ，ハまたはニに準ずる場合
- (2) お客さまが発電設備を当社の供給設備に電氣的に接続して使用される場合は，(1)に準じて取り扱います。

なお，この場合の料金その他の連系条件は，別に定める発電設備系統連系サービス要綱によります。

35 供給の停止

- (1) お客さまが次のいずれかに該当する場合には，当社は，そのお客さまについて供給を停止することがあります。
 - イ お客さまの責めとなる理由により生じた保安上の危険のため緊急を要

する場合

- ロ 需要場所内の当社の電気工作物を故意に損傷し、または亡失して、当社に重大な損害を与えた場合
 - ハ 52（引込線の接続）に反して、当社の電線路または引込線とお客さまの電気設備との接続を行なった場合
- (2) お客さまが次のいずれかに該当する場合には、当社は、そのお客さまについて供給を停止することがあります。
- なお、この場合には、供給停止の5日前までに予告いたします。
- イ お客さまが料金を支払期日をさらに20日経過してなお支払われない場合
 - ロ お客さまが他の需給契約（既に消滅しているものを含みます。）の料金を支払期日をさらに20日経過してなお支払われない場合
 - ハ この最終保障供給約款によって支払いを要することとなった料金以外の債務（延滞利息、保証金、契約超過金、違約金、工事費負担金その他この最終保障供給約款から生ずる金銭債務をいいます。）を支払われない場合
- (3) お客さまが次のいずれかに該当し、当社がお客さまにその旨を警告しても改めない場合には、当社は、そのお客さまについて電気の供給を停止することがあります。
- イ お客さまの責めとなる理由により保安上の危険がある場合
 - ロ 電気工作物の改変等によって不正に電気を使用された場合
 - ハ 最終保障電力Bの場合または最終保障予備電力で最終保障電力Bに準ずる場合で、付帯電灯以外の電灯（小型機器を含みます。）によって電気を使用されたとき。
 - ニ 33（需要場所への立入りによる業務の実施）に反して、当社の係員の立入りによる業務の実施を正当な理由なく拒否された場合
 - ホ 34（電気の使用にともなうお客さまの協力）によって必要となる措置を講じられない場合
- (4) お客さまが契約電力をこえて電気を使用し、当社がお客さまにその改善を求めた場合で、30（適正契約の保持）に定める適正契約への変更および適正な使用状態への修正に応じていただけないときには、当社は、そのお客さまについて電気の供給を停止することがあります。
- (5) お客さまがその他この最終保障供給約款に反した場合には、当社は、そのお客さまについて供給を停止することがあります。
- (6) (1)から(5)によって供給を停止する場合には、当社は、当社の供給設備またはお客さまの電気設備において、供給停止のための適当な処置を行ないます。

なお、この場合には、必要に応じてお客さまに協力をしていただきます。

36 供給停止の解除

35（供給の停止）によって供給を停止した場合で、お客さまがその理由となった事実を解消し、かつ、その事実にもとない当社に対して支払いを要することとなった債務を支払われたときには、当社は、すみやかに供給を再開いたします。

37 供給停止期間中の料金

35（供給の停止）によって供給を停止した場合には、その停止期間中については、まったく電気を使用しない場合の月額料金を25（日割計算）により日割計算をして、料金を算定いたします。

38 違 約 金

- (1) お客さまが35（供給の停止）(3)ロまたはハに該当し、そのために料金の全部または一部の支払いを免れた場合には、当社は、その免れた金額の3倍に相当する金額を、違約金としてお客さまから申し受けます。
- (2) (1)の免れた金額は、この最終保障供給約款に定められた供給条件にもとづいて算定された金額と、不正な使用方法にもとづいて算定された金額との差額といたします。
- (3) 不正に使用した期間が確認できない場合は、6月以内で当社が決定した期間といたします。

39 供給の中止または使用の制限もしくは中止

当社は、次の場合には、供給時間中に供給を中止し、またはお客さまの電気の使用を制限し、もしくは中止することがあります。この場合、当社は、あらかじめその旨を広告その他によってお客さまにお知らせいたします。ただし、緊急やむをえない場合は、この限りではありません。

- (1) 当社が維持および運用する供給設備に故障が生じ、または故障が生ずるおそれがある場合
- (2) 当社が維持および運用する供給設備の点検、修繕、変更その他の工事上やむをえない場合
- (3) その他電気の需給上または保安上必要がある場合

40 制限または中止の料金割引

- (1) 最終保障電力Aおよび最終保障電力Bについては、当社は、39（供給の中止または使用の制限もしくは中止）によって、供給を中止し、またはお

客さまの電気の使用を制限し、もしくは中止した場合には、次の割引を行ない料金を算定いたします。ただし、その原因がお客様の責めとなる理由による場合は、そのお客様については割引いたしません。

イ 高圧で供給を受ける場合で、契約電力が500キロワット未満となるとき。

(イ) 割引の対象

力率割引または割増し後の基本料金といたします。ただし、24（料金の算定）(1)イ、ロ、ハまたはニの場合は、制限または中止の日における契約内容に応じて算定される1月の金額といたします。

(ロ) 割引率

1月中の制限し、または中止した延べ日数1日ごとに4パーセントといたします。

(ハ) 制限または中止延べ日数の計算

延べ日数は、1日のうち延べ1時間以上制限し、または中止した日を1日として計算いたします。

ロ 高圧で供給を受ける場合で、契約電力が500キロワット以上となるとき、または特別高圧で供給を受ける場合

(イ) 割引の対象

力率割引または割増し後の基本料金といたします。ただし、24（料金の算定）(1)イ、ロ、ハまたはニの場合は、制限または中止の日における契約内容に応じて算定される1月の金額といたします。

(ロ) 割引率

1月中の制限し、または中止した延べ時間数1時間ごとに0.2パーセントといたします。

(ハ) 制限または中止延べ時間数の計算

延べ時間数は、1回10分以上の制限または中止の延べ時間とし、1時間未満の端数を生じた場合は、30分以上は切り上げ、30分未満は切り捨てます。

なお、制限時間については、次の算式により修正したうえで合計いたします。

(算式)

a 需要電力を制限した場合

$$H' = H \times \frac{D - d}{D}$$

H' = 修正時間 (10分未満となる場合も延べ時間に算入いたしません。)

H = 制限時間

D = 契約電力

d = 制限時間中の需要電力の最大値

b 使用電力量を制限した場合

$$H' = H \times \frac{A - B}{A}$$

H' = 修正時間 (10分未満となる場合も延べ時間に算入いたしません。)

H = 制限時間

A = 制限指定時間中の基準となる電力量 (お客さまの平常操作時の使用電力量の実績等にもとづき算定される推定使用電力量といたします。)

B = 制限時間中の使用電力量

c 需要電力および使用電力量を同時に制限した時間については、aによる修正時間またはbによる修正時間のいずれか大きいものによります。

(2) (1)による延べ日数または延べ時間数を計算する場合には、電気工作物の保守または増強のための工事の必要上当社がお客さまに3日前までにお知らせして行なう制限または中止は、1月につき1日を限って計算に入れません。この場合の1月につき1日とは、1暦月の1暦日における1回の工事による制限または中止の時間といたします。

(3) 最終保障予備電力の供給を中止し、または使用を制限し、もしくは中止した場合には、(1)および(2)に準じて割引を行ない料金を算定いたします。

41 損害賠償の免責

(1) 10 (供給の開始) (2)によって需給開始日を変更した場合、39 (供給の中止または使用の制限もしくは中止) によって供給を中止し、またはお客さまの電気の使用を制限し、もしくは中止した場合には、当社は、お客さまの受けた損害について賠償の責めを負いません。ただし、当社の責めとなる理由による場合は、この限りではありません。

(2) 35 (供給の停止) によって供給を停止した場合または45 (需給契約の消

- 滅) (2) もしくは(3)によって需給契約が消滅した場合には、当社は、お客さまの受けた損害について賠償の責めを負いません。
- (3) お客さまが6 (需給契約の申込み) (4)の措置を講じなかったことによって生じた損害については、当社は、その賠償の責めを負いません。
- (4) 当社に故意または過失がある場合を除き、当社は、お客さまが事故により受けた損害について賠償の責めを負いません。

42 設備の賠償

お客さまが故意または過失によって、その需要場所内の当社の電気工作物、電気機器その他の設備を損傷し、または亡失した場合は、その設備について次の金額をお客さまに賠償していただきます。

- (1) 修理可能の場合
修理費
- (2) 亡失または修理不可能の場合
帳簿価額と取替工費との合計額

VI 契約の変更および消滅

43 需給契約の変更

(1) 需給契約の内容に変更が生ずる場合は、Ⅱ（契約の申込み）に定める新たに需給契約を希望される場合に準じて需給契約を変更するものとし、すみやかに当社に変更を申し出ていただきます。

(2) 契約電力の減少を希望される場合の(1)による契約の変更は、次のとおりといたします。

イ お客さまは、あらかじめ契約電力の減少希望日を定めて、当社に申し出ていただきます。この場合、当社は、原則として、お客さまが申し出た契約電力の減少希望日に契約電力を減少させるための適当な処置を行ないます。

ロ 契約電力は、次の場合を除き、お客さまが当社に申し出た減少希望日に減少いたします。

(イ) 当社がお客さまからの申出を減少希望日の翌日以降に受けた場合は、申出を受けた日に契約電力が減少したものといたします。

(ロ) 当社の責めとならない理由（非常変災等の場合を除きます。）により契約電力を減少させるための処置ができない場合は、契約電力を減少させるための処置が可能となった日に減少するものといたします。

44 名義の変更

合併その他の原因によって、新たなお客さまが、それまで供給を受けていたお客さまの当社に対する需給契約についてのすべての権利義務を受け継ぎ、引き続き電気の使用を希望される場合は、名義変更の手続きによることができます。この場合には、新たなお客さまは、その旨を当社へ当社所定の様式により申し出ていただきます。

45 需給契約の消滅

需給契約は、次の(1)から(4)のいずれかにより消滅いたします。

当社は、需給契約の消滅にあたり、原則として、当社の供給設備またはお客さまの電気設備において、需給を終了させるための適当な処置を行ないます。

なお、この場合には、必要に応じてお客さまに協力をしていただきます。

(1) お客さまが需給契約を廃止しようとする場合は、お客さまは、あらかじめその廃止期日を定めて、当社へ当社所定の様式により申し出ていただきます。この場合、需給契約は、お客さまが当社に通知された廃止期日に

消滅いたします。ただし、当社がお客さまの廃止通知を廃止期日の翌日以降に受けた場合は、通知を受けた日に需給契約が消滅するものといたします。

なお、当社の責めとならない理由（非常変災等の場合を除きます。）により需給を終了させるための処置ができない場合は、需給契約は、需給を終了させるための処置が可能となった日に消滅するものといたします。

- (2) 35（供給の停止）によって供給を停止されたお客さまが当社の定めた期日までにその理由となった事実を解消されない場合には、当社は、需給契約を解約し、その日に需給契約は消滅するものといたします。

なお、この場合には、その旨を文書によりお客さまにお知らせいたします。

- (3) お客さまがその需要場所から移転され、電気を使用されていないことが明らかな場合には、お客さまからの申出がない場合であっても、当社は、当該需要場所に係る需給を終了させるための処置を行なった日に需給契約は消滅するものといたします。

- (4) (1)から(3)までのいずれにも該当しない場合は、需給契約は、契約期間満了日の経過によって消滅いたします。この場合の需給契約の消滅日は、契約期間満了日の翌日といたします。

46 需給開始後の需給契約の消滅または変更にもなう工事費の精算

- (1) 次の場合には、当社は、需給契約の消滅または変更の日に工事費をお客さまに精算していただきます。

イ お客さまが契約電力を新たに設定し、または増加された後1年に満たないでこれが消滅する場合は、当社は、お客さまが契約電力を新たに設定し、または増加されたことにもない新たに施設した供給設備について、61（臨時工事費）の臨時工事費として算定される金額と既に申し受けた工事費負担金との差額を申し受けます。

ロ お客さまが契約電力を新たに設定し、または増加された後1年に満たないでこれを減少しようとする場合は、当社の供給設備のうち契約電力の減少に見合う部分について、61（臨時工事費）の臨時工事費として算定される金額と既に申し受けた工事費負担金との差額を申し受けます。

- (2) お客さまが当社の供給設備を同一の使用形態で利用され、利用されてからの期間が1年以上になる場合には、1年以上利用される契約電力に見合う部分については、(1)にかかわらず精算いたしません。

なお、需給契約の消滅の日以降に1年以上にならないことが明らかになった場合には、明らかになった日に(1)に準じて精算を行ないます。

- (3) 非常変災等やむをえない理由による場合は、(1)にかかわらず精算いた

しません。

47 需給契約消滅後の債権債務関係

需給契約期間中の料金その他の債権債務は、需給契約の消滅によっては消滅いたしません。

Ⅶ 供給方法および工事

48 需給地点および施設

(1) 需給地点は、当社の電線路または引込線とお客さまの電気設備との接続点といたします。

(2) 需給地点は、需要場所内の地点とし、当社の電線路から最短距離にある場所を基準としてお客さまと当社との協議によって定めます。ただし、次の場合には、お客さまと当社との協議により、需要場所以外の地点を需給地点とすることがあります。

イ 山間地、離島にある需要場所等、当社の電線路から遠隔地にあつて将来においても周辺地域に他の需要が見込まれない需要場所に対して電気を供給する場合

ロ 当社の立入りが困難な需要場所に対して電気を供給する場合

ハ 1建物内の2以上の需要場所に電気を供給する場合で各需要場所までの電気設備が当社の管理の及ばない場所を通過することとなるとき。

ニ 50（地中引込線）(4)により地中引込線によって電気を供給する場合

ホ その他特別の事情がある場合

(3) 需給地点に至るまでの供給設備は、当社の所有とし、工事費負担金または臨時工事費として申し受ける金額を除き、当社の負担で施設いたします。

なお、当社は、お客さま（共同引込線による引込みで供給を受ける複数のお客さまを含みます。）のみのためにお客さまの土地もしくは建物に引込線、変圧器、接続装置等の供給設備を施設する場合は、その施設場所をお客さまから無償で提供していただきます。

(4) 付帯設備（(3)によりお客さまの土地または建物に施設される供給設備を支持し、または収納する工作物およびその供給設備の施設上必要なお客さまの建物に付合する設備をいいます。）は、原則として、お客さまの負担により、お客さまで施設していただきます。この場合には、当社が付帯設備を無償で使用できるものといたします。

49 架空引込線

(1) 当社の電線路とお客さまの電気設備との接続を引込線によって行なう場合には、原則として、架空引込線によるものとし、お客さまの建造物または補助支持物の引込線取付点までは、当社が施設いたします。

(2) 引込線取付点は、当社の電線路の最も適当な支持物から原則として最短距離の場所であつて、堅固に施設できる点をお客さまと当社との協議によって定めます。

- (3) 引込線を取り付けるため需要場所内に設置する補助支持物は、お客さまの負担により、お客さまで施設していただきます。この場合は、当社が補助支持物を無償で使用できるものといたします。

50 地中引込線

- (1) 架空引込線を施設することが法令上認められない場合または技術上、経済上もしくは地域的な事情により不適当と認められる場合で、当社の電線路とお客さまの電気設備との接続を地中引込線によって行なうときには、次のイまたはロの最も当社の電源側に近い接続点までを当社が施設いたします。

イ お客さまが需要場所内に施設する開閉器、断路器または接続装置の接続点

ロ 当社が施設する計量器（付属装置を含みます。）または接続装置の接続点

なお、当社は、お客さまの土地または建物に接続装置等を施設することがあります。

- (2) (1)により当社の電線路と接続する電気設備の施設場所は、当社の電線路の最も適当な支持物または分岐点から最短距離にあり、原則として、地中引込線の施設上とくに多額の費用を要する等特別の工事を必要とせず、かつ、安全に施設できる次のいずれにも該当する場所とし、お客さまと当社との協議によって定めます。

なお、これ以外の場合には、需要場所内の地中引込線は、お客さまの負担により、お客さまで施設していただきます。

イ お客さまの構内における地中引込線のこう長が50メートル程度以内の場所

ロ 建物の3階以下にある場所

ハ その他地中引込線の施設上特殊な工法、材料等を必要としない場所

- (3) 地中引込線の施設上必要な付帯設備は、原則として、お客さまの負担により、お客さまで施設していただきます。この場合には、当社が付帯設備を無償で使用できるものといたします。

なお、この場合の付帯設備は、次のものをいいます。

イ 鉄管、暗きょ等お客さまの土地または建物の壁面等に引込線をおさめるために施設される工作物（π引込みの場合のケーブルの引込みおよび引出しのために施設されるものを含みます。）

ロ お客さまの土地または建物に施設される基礎ブロック（接続装置を固定するためのものをいいます。）およびハンドホール

ハ その他イまたはロに準ずる設備

- (4) 接続を架空引込線によって行なうことができる場合で、お客様の希望によりとくに地中引込線によって行なうときには、地中引込線は、原則として、お客様の負担により、お客さまで施設していただきます。ただし、当社が、保安上または保守上適当と認めた場合は、(1)に準じて接続を行いません。この場合、当社は、57（特別供給設備の工事費負担金）の工事費負担金をお客さまから申し受けます。

51 接続引込線等

当社は、建物の密集場所等特別の事情がある場所では、接続引込線（1 需要場所の引込線から分岐して支持物を経ないで他の需要場所の需給地点に至る引込線をいいます。）または共同引込線による引込みで電気を供給することがあります。この場合、当社は、分岐装置をお客さまの土地または建物に施設することがあります。

なお、お客様の電気設備との接続点までは、当社が施設いたします。

52 引込線の接続

当社の電線路または引込線とお客さまの電気設備との接続は、当社が行いません。

なお、お客様の希望によって当社の電線路または引込線とお客さまの電気設備との切離しまたは再接続を行なう場合には、当社は、実費をお客さまから申し受けます。

53 計量器等の取付け

- (1) 料金の算定上必要な計量器、その付属装置（計量器箱、変成器、変成器箱、変成器の2次配線ならびに計量器が有する情報を伝送するための通信装置および通信回線等をいいます。）および区分装置（力率測定時間を区分する装置等をいいます。）については、原則として、契約電力等に応じて当社が選定し、かつ、当社の所有とし、当社の負担で取り付けます。ただし、お客様の希望によって計量器の付属装置を施設する場合または変成器の2次配線ならびに計量器が有する情報を伝送するための通信装置および通信回線等で、当社規格以外のケーブルを必要とし、またはお客様の希望によりとくに長い配線を必要とするため多額の費用を要する場合については、原則としてお客様の所有とし、お客様の負担で取り付けていただくことがあります。なお、記録型計量器に記録された電力量計の値等を伝送するために当社がお客さまの電気工作物を使用する場合の当該電気工作物は計量器の付属装置とはいたしません。
- (2) 計量器、その付属装置および区分装置の取付位置は、適正な計量ができ、

かつ、検針、検査ならびに取付けおよび取外し工事が容易な場所とし、お客さまと当社との協議によって定めます。

- (3) 計量器、その付属装置および区分装置の取付場所は、お客さまから無償で提供していただきます。また、(1)によりお客さまが施設するものについては、当社が無償で使用できるものといたします。
- (4) 当社は、記録型計量器に記録された電力量計の値等を伝送するためにお客さまの電気工作物を使用することがあります。この場合には、当社が無償で使用できるものといたします。
- (5) お客さまの希望によって計量器、その付属装置および区分装置について、取付位置を変更する場合ならびにお客さまの電気設備との切離しまたは再接続を行なう場合には、当社は、実費をお客さまから申し受けます。

54 通信設備等の施設

- (1) 系統運用上必要な電力保安通信用電話は、お客さまの負担により、お客さまで施設していただきます。
- (2) 当社の通信設備とお客さまの通信設備との接続点は、需要場所内の地点とし、当社の通信線路から最短距離となる場所を基準として、お客さまと当社との協議によって定めます。ただし、次の場合には、お客さまと当社との協議により、需要場所以外の地点を通信設備の接続点とすることがあります。
 - イ 山間地、離島にある需要場所等、当社の通信線路から遠隔地にあつて将来においても周辺地域に当該供給以外の追加供給が見込まれない場所に通信設備を施設する場合
 - ロ 当社の立入りが困難な場所に通信設備を施設する場合
 - ハ その他特別の事情がある場合
- (3) 系統運用上必要な通信設備（電力保安通信用電話設備、給電用情報伝送設備等をいいます。）の取付場所および通信設備に必要な電源は、お客さまから無償で提供していただきます。
- (4) 当社の変電所等から接続点に至るまでの通信設備は、原則として当社の所有とし、工事費負担金または臨時工事費として申し受ける金額を除き、当社の負担で施設いたします。
- (5) お客さまの希望によって通信設備の取付位置を変更する場合には、当社は、実費をお客さまから申し受けます。

55 専用供給設備

- (1) 当社は、次の場合には、お客さまの専用設備として供給設備を施設いたします。この場合、57（特別供給設備の工事費負担金）の工事費負担金を

申し受けます。

イ お客さまがとくに希望され、かつ、当社が適当と認める場合

ロ 34（電気の使用にともなうお客さまの協力）の場合

ハ お客さまの施設の保安上の理由、または需要場所およびその他周囲の状況から将来においても他に当該供給設備の使用が見込まれない等の事情により、特定のお客さまのみが使用されることになる供給設備を専用供給設備として施設することが適当と認められる場合

(2) (1)の専用設備は、需給地点から需給地点に最も近い変電所までの電線路（配電盤、継電器およびその変電所の供給電圧と同位電圧のしゃ断器〔特別高圧で供給を受ける場合は、母線側断路器またはこれに相当する接続点といたします。〕までの電線路を含みます。）に限ります。ただし、特別の事情がある場合は、供給電圧と同位の電線路およびこれに接続する変圧器（1次電圧側線路開閉器を含みます。）とすることがあります。

(3) (2)において、開閉所は、変電所とみなします。

(4) 当社は、供給設備を2以上のお客さまが共用する専用供給設備とすることがあります。ただし、(1)イの場合は、次に該当する場合で、いずれのお客さまにも承諾をいただいたときに限ります。

イ 2以上のお客さまが同時に申込みをされる場合で、いずれのお客さまも専用供給設備から供給を受けることを希望されるとき。

ロ お客さまが、当社が既に施設されている専用供給設備から供給を受けることを希望される場合

Ⅷ 工事費の負担

56 供給側接続設備の工事費負担金

(1) 高圧で供給を受ける場合

イ お客さまが新たに電気を使用し、または契約電力を増加される場合（新たに電気を使用される場合で、当該電気を使用される前から引き続き当社の供給設備を利用され、かつ、下位の供給電圧に変更されるときを除きます。）で、これにともない新たに施設される供給側接続設備（専用供給設備および予備供給設備を除きます。）の工事こう長が無償こう長（架空の場合は1,000メートル、地中の場合は150メートルといたします。）をこえるときには、当社は、その超過こう長に次の金額を乗じてえた金額を工事費負担金としてお客さまから申し受けます。

区 分	単 位	金 額
架空供給側接続設備の場合	超過こう長1メートルにつき	3,410円00銭
地中供給側接続設備の場合	超過こう長1メートルにつき	27,280円00銭

なお、張替えまたは添架を行なう場合は、架空供給側接続設備についてはその工事こう長の60パーセント、地中供給側接続設備についてはその工事こう長の20パーセントに相当する値を新たに施設される供給側接続設備の工事こう長とみなします。

ロ 2以上のお客さまが供給側接続設備の全部または一部を共用する場合の工事費負担金の算定は、次によります。

(イ) 2以上のお客さまから共同して申込みがあった場合の工事費負担金の無償こう長は、イの無償こう長にお客さまの数を乗じてえた値といたします。

(ロ) 2以上のお客さまから同時に申込みがあった場合の工事費負担金は、お客さまごとに算定いたします。この場合、それぞれのお客さまにおける供給側接続設備の工事こう長については、共用される部分の工事こう長を共用するお客さまの数で除してえた値にそのお客さまに係って単独で使用される部分の工事こう長を加えた値を、新たに施設される供給側接続設備の工事こう長といたします。

ハ 架空供給側接続設備と地中供給側接続設備とをあわせて施設する場合のイの超過こう長は、次により算定いたします。

(イ) 地中供給側接続設備の超過こう長は、地中供給側接続設備の工事こ

う長から地中供給側接続設備の無償こう長を差し引いた値といたします。

- (ロ) 架空供給側接続設備の超過こう長は、架空供給側接続設備の工事こう長といたします。ただし、地中供給側接続設備の工事こう長が地中供給側接続設備の無償こう長を下回る場合は、次によります。

$$\begin{aligned} & \text{架空供給側接続設備の超過こう長} = \text{架空供給側接続設備の工事こう長} - \\ & \left(\text{地中供給側接続設備の無償こう長} - \text{地中供給側接続設備の工事こう長} \right) \\ & \times \frac{\text{架空供給側接続設備の無償こう長}}{\text{地中供給側接続設備の無償こう長}} \end{aligned}$$

(2) 特別高圧で供給を受ける場合

- イ お客さまが新たに電気を使用し、または契約電力を増加される場合（新たに電気を使用される場合で、当該電気を使用される前から引き続き当社の供給設備を利用され、かつ、下位の供給電圧に変更されるときを除きます。）で、これにともない新たに施設される供給側接続設備（専用供給設備および予備供給設備を除きます。）について(イ)により算定される工事費が(ロ)の当社負担額をこえるときには、当社は、その超過額を工事費負担金としてお客さまから申し受けます。

(イ) 工 事 費

a 架空供給側接続設備の場合

(工事こう長 100メートル当たり)

新増加契約電力 1 キロワット につき	標準電圧20,000ボルトで 供給を受ける場合	561円00銭
	標準電圧60,000ボルトで 供給を受ける場合	176円00銭

なお、標準電圧20,000ボルトで供給を受ける場合で、支持物に電柱を使用するときには、その部分の単価は、上表の該当欄の単価の15パーセントといたします。

b 地中供給側接続設備の場合

(工事こう長 100メートル当たり)

新増加契約電力 1 キロワット につき	標準電圧20,000ボルトで 供給を受ける場合	649円00銭
	標準電圧60,000ボルトで 供給を受ける場合	594円00銭

なお、張替えを行なう場合には、その部分の単価は、上表の該当

欄の単価の20パーセントといたします。

(ロ) 当社負担額

新増加契約電力1キロワットにつき	5,500円00銭
------------------	-----------

- ロ お客さまが新たに電気を使用し、または契約電力を増加される場合で、使用開始後3年以内の供給側接続設備を利用して供給を受けるときは、新たに利用される部分を新たに施設される供給側接続設備とみなします。
- (3) 次の言葉は、Ⅷ（工事費の負担）の各項においてそれぞれ次の意味で使用いたします。

イ 供給側接続設備

需給地点への供給の用に供することを主たる目的とする供給設備であって、発電所または変電所の引出口に施設される断路器の需給地点側接続点（送電線路から供給側接続設備を分岐する場合は、送電線路の接続点といたします。）から他の発電所または変電所を経ないで需給地点に至る電線および引込線等をいいます。

ロ 工事こう長

別表6（標準設計基準）に定める設計（以下「標準設計」といいます。）にもとづき算定される需給地点から最も近い供給設備までの供給側接続設備のこう長をいい、実際に施設されるこう長とは異なることがあります。

なお、単位は、1メートルとし、その端数は、小数点以下第1位で四捨五入いたします。

- (4) Ⅷ（工事費の負担）の各項における契約電力を増加される場合には、負荷設備の総容量の増加にともない低圧で供給を受けていたお客さまが新たに高圧で供給を受ける場合を含みます。

57 特別供給設備の工事費負担金

- (1) お客さまが新たに電気を使用し、または契約電力を増加される場合（新たに電気を使用される場合で、当該電気を使用される前から引き続き当社の供給設備を利用され、かつ、下位の供給電圧に変更されるときを除きます。）で、これにともない当社が新たに特別の供給設備を施設するときには、当社は、次の金額を工事費負担金としてお客さまから申し受けます。

イ お客さまの希望によって標準設計をこえる設計で供給設備を施設する場合は、標準設計で施設する場合の工事費（以下「標準設計工事費」といいます。）をこえる金額

なお、標準設計をこえる設計で供給設備を施設する場合とは、次のい

ずれかに該当する場合はいいます。

- (イ) 供給に必要な標準設計をこえる電線、支持物等を施設する場合
- (ロ) 標準設計による供給側接続設備以外の供給側接続設備から供給を受ける場合
- (ハ) その他供給に必要な標準設計をこえる設計で供給設備を施設する場合

また、この場合も56（供給側接続設備の工事費負担金）の工事費負担金を申し受けます。

- ロ 架空供給側接続設備で供給できるにもかかわらず、お客さまの希望によって地中供給側接続設備を施設する場合は、(イ)または(ロ)の金額

- (イ) 標準設計工事費をこえる金額

なお、この場合も56（供給側接続設備の工事費負担金）の工事費負担金を申し受けます。

- (ロ) 需給地点が行政庁から認可、認定等を受けている市街地開発事業等（都市計画法第4条第7項に規定する市街地開発事業その他これらに類する事業をいいます。）に係る区域の場合は、(イ)にかかわらず、その工事費の全額からケーブル、変圧器、開閉器等の工事費を差し引いた金額

- ハ 55（専用供給設備）によって専用供給設備を施設する場合は、その工事費の全額

なお、この場合には、工事費負担金の対象となる供給設備は、55（専用供給設備）(2)によるものといたします。

- (2) お客さまが最終保障予備電力の供給を受ける場合で、これにともない当社が新たに予備供給設備を施設するときには、当社は、その工事費の全額を工事費負担金としてお客さまから申し受けます。

なお、この場合には、工事費負担金の対象となる供給設備は、供給側接続設備に該当する供給設備といたします。ただし、予備供給設備を専用供給設備として施設する場合は、55（専用供給設備）(2)によるものといたします。

58 供給設備を変更する場合の工事費負担金

- (1) お客さまが契約電力の増加にともなわないで、お客さまの希望によって当社の供給設備を変更する場合（新たに電気を使用される場合で、当該電気を使用される前から引き続き当社の供給設備を利用され、かつ、下位の供給電圧に変更されるときを含みます。）は、52（引込線の接続）、53（計量器等の取付け）または54（通信設備等の施設）によって実費を申し受ける場合を除き、当社は、その工事費の全額を工事費負担金としてお客さま

から申し受けます。

- (2) 34（電気の使用にともなうお客さまの協力）によって供給設備を新たに施設または変更する場合には、当社は、その工事費の全額を工事費負担金としてお客さまから申し受けます。

59 特別供給設備等の工事費の算定

57（特別供給設備の工事費負担金）および58（供給設備を変更する場合の工事費負担金）の場合の工事費は、次により算定いたします。

- (1) 工事費は、お客さまが標準設計をこえる設計によることを希望される場合を除き、次により算定した標準設計工事費といたします。

イ 標準設計工事費は、工事費負担金の対象となる供給設備の工事に要する材料費、工費および諸掛りの合計額といたします。

ロ 材料費は、払出時の単価（電気事業会計規則に定められた方法によって算出した貯蔵品の払出単価等をいいます。）によって算定いたします。

ハ 諸掛りは、測量監督費、諸経費、補償費、建設分担関連費およびその他の費用を含み、次により算定いたします。

(イ) 土地費（電気事業会計規則に定められた固定資産土地として計上される金額）は、工事費に計上いたしません。ただし、架空供給側接続設備の経過地に地役権を設定する場合には、その設定にともなう費用（地役権の登記に要する費用を除きます。）の50パーセントに相当する金額は工事費に計上いたします。

(ロ) 架空供給側接続設備の経過地に建造物の構築、竹木の植栽等架空供給側接続設備に支障を及ぼす行為を行わないことを条件とする補償契約を締結する場合は、その線下補償費の50パーセントに相当する金額を工事費に計上いたします。

(ハ) 補償費中残地補償費は、それが明確に区分されている場合に限り工事費に計上いたします。

(ニ) 建設分担関連費は、電気事業会計規則等に定められた電気事業固定資産に振り替えられる範囲に限り工事費に計上いたします。

ニ 撤去工事がある場合は、イにより算定される工事費の合計額から撤去後の資材の残存価額を差し引いた金額に、撤去する場合の諸工費（諸掛りを含みます。）を加えた金額といたします。

ホ お客さまの希望により暫定的に利用される供給設備を施設する場合の工事費は、61（臨時工事費）に準じて算定いたします。

- (2) お客さまが標準設計をこえる設計によることを希望される場合の工事費は、(1)に準じて算定いたします。

- (3) 57（特別供給設備の工事費負担金）(1)イまたはロ(イ)に該当し、かつ、

その工事費を56（供給側接続設備の工事費負担金）(1)イに定める超過こう長1メートル当たりの金額または56（供給側接続設備の工事費負担金）(2)イ(イ)に定める工事費単価にもとづいて算定することが適当と認められるときは、(1)および(2)にかかわらず、標準設計をこえる設計で施設される供給設備の工事費および標準設計工事費をいずれも56（供給側接続設備の工事費負担金）(1)イまたは56（供給側接続設備の工事費負担金）(2)イ(イ)にもとづいて算定いたします。

なお、56（供給側接続設備の工事費負担金）(1)イにもとづいて算定する場合は、超過こう長1メートル当たりの金額を新たに施設される供給側接続設備の全工事こう長に適用して工事費を算定いたします。

- (4) 当社が将来の需要を考慮してあらかじめ施設した鉄塔、管路等を利用して供給する場合は、新たに施設される電線路に必要なとされる回線数、管路孔数等に応じて次により算定した金額を電線路の工事費に算入いたします。

イ 鉄塔を利用して電気を供給する場合

$$\text{工事費} \times \frac{\text{使用回線数}}{\text{施設回線数}}$$

ロ 管路等を利用して電気を供給する場合

$$\text{工事費} \times \frac{\text{使用孔数}}{\text{施設孔数} - \text{予備孔数}}$$

- (5) 特別高圧で供給を受ける場合で、使用開始後3年以内の供給設備を利用するときは、新たに利用される部分を新たに施設される供給側接続設備とみなします。

なお、この場合の工事費は、56（供給側接続設備の工事費負担金）(2)イ(イ)に準じて算定いたします。

- (6) 57（特別供給設備の工事費負担金）(2)の場合の工事費は、次のとおりといたします。

イ 高圧で供給を受ける場合

56（供給側接続設備の工事費負担金）(1)イに定める超過こう長1メートル当たりの金額にもとづいて算定することが適当と認められる場合は、(1)または(2)にかかわらず、その工事費を56（供給側接続設備の工事費負担金）(1)イにもとづいて算定いたします。この場合、超過こう長1メートル当たりの金額を新たに施設される供給側接続設備の全工事こう長に適用して算定いたします。

ロ 特別高圧で供給を受ける場合

お客さまが標準設計をこえる設計によることを希望される場合を除き、(1)にかかわらず、56（供給側接続設備の工事費負担金）(2)イ(イ)およびロによって算定いたします。

なお、18（最終保障予備電力）によって供給を受ける場合で、供給側接続設備（専用供給設備および予備供給設備を除きます。）と予備供給設備とを同一支持物に同時に施設するときの予備供給設備の工事費は、56（供給側接続設備の工事費負担金）(2)イ(イ)の該当欄の単価の20パーセントを適用して算定いたします。

- (7) 高圧で供給を受ける場合で、工事費を当社が定める単位当たりの金額にもとづいて算定することが適当と認められるとき（(3)および(6)イの場合を除きます。）は、(1)または(2)にかかわらず、工事費を当該金額にもとづいて算定いたします。
- (8) 特例区域等のお客さまが新たに電気を使用し、または契約電力を増加される場合（新たに電気を使用される場合で、当該電気を使用される前から引き続き当社の供給設備を利用され、かつ、下位の供給電圧に変更される場合を除きます。）で、これにともない当社が新たに供給設備を施設するときには、当社は、56（供給側接続設備の工事費負担金）または57（特別供給設備の工事費負担金）にかかわらず、その工事費の全額を工事費負担金としてお客さまから申し受けます。

なお、この場合の工事費負担金は、57（特別供給設備の工事費負担金）の場合に準じて算定いたします。

60 工事費負担金の申受けおよび精算

- (1) 当社は、工事費負担金を原則として供給準備着手前にお客さまから申し受けます。
- (2) 工事費負担金は、次の場合には、工事完成後すみやかに精算するものいたします。

イ 56（供給側接続設備の工事費負担金）にもとづき算定される場合は、次に該当するとき。

- (イ) 設計変更等により、架空供給側接続設備または地中供給側接続設備のいずれかの工事こう長の変更の差異が5パーセントをこえる場合
- (ロ) その他特別の事情により、工事費負担金に差異が生じた場合

ロ 57（特別供給設備の工事費負担金）(56〔供給側接続設備の工事費負担金〕(1)イに定める超過こう長1メートル当たりの金額にもとづいて工事費を算定する場合または56〔供給側接続設備の工事費負担金〕(2)イ(イ)に定める工事費単価にもとづいて工事費を算定する場合は、イに準ずるものいたします。) および58（供給設備を変更する場合の工事費負担金）にもとづき算定される場合は、次に該当するとき。

- (イ) 高圧で供給を受ける場合

a 設計変更により、電柱（鉄塔、鉄柱を含みます。）、電線および変

圧器等の主要材料の規格が変更となる場合、または主要材料の数量の変更の差異が5パーセントをこえる場合

b 設計時と払出時との間で材料費の単価に変動が生じた場合（設計から払出しまでの期間が短いときを除きます。）

c その他特別の事情により、工事費負担金に著しい差異が生じた場合

(d) 特別高圧で供給を受ける場合

原則としてすべての場合

なお、当社は、工事費負担金について利息を付しません。

(3) 当社は、お客さまの承諾をえて、専用供給設備を専用供給設備以外の供給設備に変更することがあります。

なお、その変更が供給設備の使用開始後10年以内に行なわれる場合は、その専用供給設備を使用開始したときにさかのぼって専用供給設備以外の供給設備として算定した工事費負担金と既に申し受けた工事費負担金との差額をお返しいたします。

(4) 高圧で供給を受ける場合、工業団地として整備された地域等において、原則として1年以内にすべての建物が施設される場合で、すべてのお客さまが共同して申込みをされたときには、当社は、施設を予定しているすべての建物に対する工事こう長のうち無償こう長にお客さまの数の70パーセントの値を乗じてえた値をこえる部分を超過こう長として算定される56（供給側接続設備の工事費負担金）の工事費負担金を当初に申し受けます。

また、工事費負担金契約書（63〔工事費等に関する契約書の作成〕に定める工事費等に関する契約書をいいます。）に定める期日に既に供給を開始しているお客さまの数により工事費負担金を精算いたします。この場合の精算の対象となる工事こう長は、共同して申込みをされたお客さまの数と供給を開始したお客さまの数とが異なる場合であっても、施設された供給設備に応じたものといたします。

61 臨時工事費

(1) 契約使用期間が1年未満のお客さまのために新たに供給設備を施設する場合には、当社は、新たに施設する供給設備の工事費にその設備を撤去する場合の諸工費（諸掛りを含みます。）を加えた金額から、その撤去後の資材の残存価額を差し引いた金額を、臨時工事費として、お客さまから、原則として供給準備着手前に申し受けます。

なお、撤去後の資材の残存価額は、次のとおりといたします。

イ 高圧で供給を受ける場合は、変圧器、開閉器等の機器についてはその価額の95パーセント、その他の設備についてはその価額の50パーセント

といたします。

- ロ 特別高圧で供給を受ける場合は、原則として、撤去後の資材のうち変圧器、開閉器等の機器については、契約使用期間1月（1月未満は、1月といたします。）につきその価額の1パーセントを差し引いた金額といたします。
- (2) 臨時工事費を申し受ける場合は、56（供給側接続設備の工事費負担金）、57（特別供給設備の工事費負担金）および58（供給設備を変更する場合の工事費負担金）の工事費負担金は申し受けません。
- (3) 高圧で供給を受ける場合で、新たに施設する供給設備のうち、当社が将来の需要等を考慮して常置し、かつ、無償こう長に相当する部分については臨時工事費を申し受けません。
- (4) 臨時工事費の精算は、60（工事費負担金の申受けおよび精算）(2)ロの場合に準ずるものといたします。

62 需給開始に至らないで需給契約を廃止または変更される場合の費用の申受け

供給設備の一部または全部を施設した後、お客さまの都合によって需給開始に至らないで需給契約を廃止または変更される場合は、当社は、要した費用の実費を、お客さまから申し受けます。

なお、実際に供給設備の工事を行なわなかった場合であっても、測量監督、設計および調達した資材等に費用を要したときは、その実費をお客さまから申し受けます。

63 工事費等に関する契約書の作成

当社は、お客さまが希望される場合または当社が必要とする場合は、工事費等に関する必要な事項について、原則として供給準備着手前に、契約書を作成いたします。

Ⅸ 保 安

64 保安の責任

当社は、需給地点に至るまでの供給設備（当社が所有権を有さない設備を除きます。）および計量器等需要場所内の当社の電気工作物について、保安の責任を負います。

65 保安等に対するお客さまの協力

- (1) 次の場合には、お客さまからすみやかにその旨を当社に通知していただきます。この場合には、当社は、ただちに適切な処置をいたします。
 - イ お客さまが、引込線、計量器等その需要場所内の当社の電気工作物に異状もしくは故障があり、または異状もしくは故障が生ずるおそれがあると認めた場合
 - ロ お客さまが、お客さまの電気工作物に異状もしくは故障があり、または異状もしくは故障が生ずるおそれがあり、それが当社の供給設備に影響を及ぼすおそれがあると認めた場合
- (2) お客さまが、当社の供給設備を使用しないことが明らかな場合で、当社が保安上必要と認めるときは、その期間について、当社は、(1)に準じて、適切な処置をいたします。
- (3) お客さまが、当社の供給設備に直接影響を及ぼすような物件（発電設備を含みます。）の設置、変更または修繕工事をされる場合は、あらかじめその内容を当社に通知していただきます。また、物件の設置、変更または修繕工事をされた後、その物件が当社の供給設備に直接影響を及ぼすこととなった場合には、すみやかにその内容を当社に通知していただきます。これらの場合において、保安上とくに必要があるときには、当社は、お客さまにその内容の変更をしていただくことがあります。
- (4) 当社は、必要に応じて需給開始に先だち、受電電力をしゃ断する開閉器の操作方法等について、お客さまと協議を行ないます。

附

則

附 則

1 実施期日

この最終保障供給約款は、令和4年9月1日から実施いたします。

2 供給電圧と計量電圧が異なる場合の取扱い

使用電力量および最大需要電力は、22（計量）(1)にかかわらず、当分の間、やむをえない場合には、供給電圧と異なった電圧で計量いたします。この場合、使用電力量および最大需要電力は、計量された使用電力量および最大需要電力を、供給電圧と同位にするために、原則として3パーセントの損失率によって修正したものといたします。

3 記録型計量器以外の計量器で計量する場合の特別措置

(1) 30分ごとに計量することができない計量器（以下「記録型計量器以外の計量器」といいます。）で計量する場合の使用電力量および最大需要電力については、次のとおりといたします。

イ 使用電力量の計量は、電力量計の読みによるものとし、料金の算定期間における使用電力量は、へおよびトの場合を除き、検針日における電力量計の読み（需給契約が消滅した場合は、原則として消滅日における電力量計の読みといたします。）と前回の検針日における電力量計の読み（供給を開始した場合は、原則として開始日における電力量計の読みといたします。）の差引きにより算定（乗率を有する電力量計の場合は、乗率倍するものといたします。）いたします。

ロ 料金の算定期間における最大需要電力の計量は、へおよびトの場合を除き、検針日における30分最大需要電力計の読み（需給契約が消滅した場合は、原則として消滅日における30分最大需要電力計の読みといたします。）によります。

なお、乗率を有する30分最大需要電力計の場合は、乗率倍するものといたします。

ハ 計量器の読みは、次によります。

(イ) 指針が示す目盛りの値によるものといたします。ただし、指針が目盛りの中間を示す場合は、その値が小さい目盛りによるものといたします。

(ロ) 乗率を有しない場合は、整数位までといたします。ただし、付属装置に計量値が記録され、遠隔検針により確認できる計量器により計量する場合は、最小位までといたします。

- (ハ) 乗率を有する場合は、最小位までといたします。ただし、30分最大需要電力計により計量を行なう場合で、指針が目盛りの中間を示すときは、目盛りの間隔の2分の1の値を単位といたします。
- ニ 使用電力量および最大需要電力は、供給電圧と同位の電圧で計量いたします。
- ホ 当社は、検針の結果をすみやかにお客さまにお知らせいたします。
- ヘ 計量器を取り替えた場合には、料金の算定期間における使用電力量または最大需要電力は、トの場合を除き、次によります。
- (イ) 料金の算定期間における使用電力量は、取付けおよび取外しした電力量計ごとにイに準じて計量した使用電力量を合算してえた値といたします。
- (ロ) 料金の算定期間における最大需要電力は、取付けおよび取外しした30分最大需要電力計ごとにロに準じて計量した最大需要電力のうち、いずれか大きい値といたします。
- ト 計量器の故障等によって使用電力量または最大需要電力を正しく計量できなかった場合には、料金の算定期間の使用電力量または最大需要電力は、別表5（使用電力量等の協定）を基準として、お客さまと当社との協議によって定めます。
- (2) 記録型計量器以外の計量器で計量する場合で16（最終保障電力A）(3)ロおよび17（最終保障電力B）(3)ロおよび18（最終保障予備電力）(3)ロにおいて、その1月に夏季およびその他季がともに含まれるときの使用電力量については、その1月の使用電力量をその1月に含まれる夏季およびその他季の日数の比であん分してえた値をそれぞれの使用電力量といたします。
- (3) 記録型計量器以外の計量器で計量する場合で、24（料金の算定）(1)イ、ロ、ハまたはニのときは、次により電力量料金を算定いたします。
- イ 24（料金の算定）(1)イ、ハまたはニの場合
料金の算定期間の使用電力量により算定いたします。
- ロ 24（料金の算定）(1)ロの場合
料金の算定期間の使用電力量を、料金に変更のあった日の前後の期間の日数にそれぞれの契約電力を乗じた値の比率により区分して算定いたします。また、料金の算定期間に夏季およびその他季がともに含まれる場合は、料金の計算上区分すべき期間の日数に契約電力を乗じた値の比率によりあん分してえた値により算定いたします。ただし、計量値を確認する場合は、その値によります。
- (4) 記録型計量器以外の計量器で計量する場合で、24（料金の算定）(1)イ、ロ、ハまたはニのときは、次により再生可能エネルギー発電促進賦課金を

算定いたします。

イ 24（料金の算定）(1)イ，ハまたはニの場合

料金の算定期間の使用電力量により算定いたします。

ロ 24（料金の算定）(1)ロの場合

料金の算定期間の使用電力量を，料金に変更のあった日の前後の期間の日数にそれぞれの契約電力を乗じた値の比率により区分して算定いたします。ただし，計量値を確認する場合は，その値によります。

4 損失率または託送料金率の変更にもなう切替措置

別表2（市場価格調整）(1)ロに定める損失率またはハに定める託送料金率が，各市場価格調整単価適用期間中に変更された場合は，各市場価格調整単価適用期間の始期に適用されている値または料金率といたします。

5 この最終保障供給約款の実施にもなう切替措置

令和4年9月1日に支払義務が発生する料金および20（検針日）(1)において，当社がお客さまにあらかじめ検針日（当社がお客さまの属する検針区域に応じて定めた毎月一定の日および休日等を考慮して定めます。）をお知らせする場合で，令和4年9月2日から令和4年9月30日までの間に支払義務が発生する料金（当該検針日の翌日以降に需給契約が消滅した場合を除きます。）の算定における市場価格調整単価は，別表2（市場価格調整）(1)ホにかかわらず，零といたします。

別 表

別 表

1 再生可能エネルギー発電促進賦課金

(1) 再生可能エネルギー発電促進賦課金単価

再生可能エネルギー発電促進賦課金単価は、再生可能エネルギー特別措置法第36条第2項に定める納付金単価に相当する金額とし、再生可能エネルギー電気の利用の促進に関する特別措置法第三十二条第二項の規定に基づき納付金単価を定める告示（以下「納付金単価を定める告示」といいます。）により定めます。

なお、当社は、再生可能エネルギー発電促進賦課金単価を、インターネットを利用する方法等によりお知らせいたします。

(2) 再生可能エネルギー発電促進賦課金単価の適用

イ (1)に定める再生可能エネルギー発電促進賦課金単価は、ロおよびハの場合を除き、当該再生可能エネルギー発電促進賦課金単価に係る納付金単価を定める告示がなされた年の4月の検針日から翌年の4月の検針日の前日までの期間に使用される電気に適用いたします。

ロ 当社があらかじめお客さまに計量日をお知らせしたときは、ハの場合を除き、再生可能エネルギー発電促進賦課金単価の適用期間は、イに準ずるものといたします。この場合、イにいう検針日は、計量日といたします。

ハ 検針日が毎月1日のお客さまの再生可能エネルギー発電促進賦課金単価の適用期間は、イに準ずるものといたします。この場合、イにいう4月の検針日は、5月1日といたします。

(3) 再生可能エネルギー発電促進賦課金の算定

イ 再生可能エネルギー発電促進賦課金は、その1月の使用電力量に(1)に定める再生可能エネルギー発電促進賦課金単価を適用して算定いたします。

なお、最終保障予備電力の場合、その1月の使用電力量につき、常時供給分の再生可能エネルギー発電促進賦課金とあわせて算定いたします。ただし、常時供給分と異なった電圧で供給を受ける場合の使用電力量は、再生可能エネルギー発電促進賦課金の算定上、常時供給分の電圧と同位の電圧にするための損失率（3パーセントといたします。）で修正したものといたします。

また、再生可能エネルギー発電促進賦課金の単位は、1円とし、その端数は、切り捨てます。

ロ お客さまの事業所が再生可能エネルギー特別措置法第37条第1項の規

定により認定を受けた場合で、お客さまから当社にその旨を申し出ていただいたときの再生可能エネルギー発電促進賦課金は、次のとおりいたします。

- (イ) (ロ)および(ハ)の場合を除き、お客さまからの申出の直後の4月の検針日から翌年の4月の検針日（お客さまの事業所が再生可能エネルギー特別措置法第37条第5項または第6項の規定により認定を取り消された場合は、その直後の検針日といたします。）の前日までの期間に当該事業所で使用される電気に係る再生可能エネルギー発電促進賦課金は、イにかかわらず、イによって再生可能エネルギー発電促進賦課金として算定された金額から、再生可能エネルギー特別措置法第37条第3項第1号によって算定された金額に再生可能エネルギー特別措置法第37条第3項第2号に規定する政令で定める割合として再生可能エネルギー電気の利用の促進に関する特別措置法施行令に定める割合を乗じてえた金額（以下「減免額」といいます。）を差し引いたものといたします。

なお、減免額の単位は、1円とし、その端数は、切り捨てます。

- (ロ) 当社があらかじめお客さまに計量日をお知らせしたときは、(ハ)の場合を除き、(イ)に準ずるものといたします。この場合、(イ)にいう検針日は、計量日といたします。
- (ハ) 検針日が毎月1日のお客さまについては、(イ)に準ずるものといたします。この場合、(イ)にいう4月の検針日は、5月1日といたします。

2 市場価格調整

- (1) 市場価格調整額の算定

イ 平均市場価格

1キロワット時あたりの平均市場価格は、翌日取引を行なうための卸電力取引市場における各平均市場価格算定期間の商品（卸電力取引所の取引規程に定める商品をいいます。）ごとの売買取引における価格（売買取引に係る電力の受渡しに連系設備の送電容量等による制限を受けるものとして当社の供給区域において売買取引を行なうものに限り）の合計を、各平均市場価格算定期間における商品の数により除した額といたします。

なお、平均市場価格の単位は、1銭とし、その端数は、小数点以下第1位で四捨五入いたします。

ロ 損失率

託送供給等約款31（損失率）に定める値といたします。

ハ 託送料金率

(イ) 高圧で電気の供給を受ける場合

託送供給等約款19（接続送電サービス）(3)ロ(イ) c (b)に定める料金率といたします。

(ロ) 特別高圧で電気の供給を受ける場合

託送供給等約款19（接続送電サービス）(3)ハ(イ) c (b)に定める料金率といたします。

ニ 補正後平均市場価格

1キロワット時あたりの補正後平均市場価格は、次の算式によって算定された値といたします。

なお、補正後平均市場価格の単位は、1銭とし、その端数は、小数点以下第1位で四捨五入いたします。

補正後平均市場価格 =

イによって算定された
平均市場価格（消費税
等相当額を加えたもの × $\frac{1}{1 - \text{ロの損失率}}$ + ハの託送料金率
といたします。）

ホ 市場価格調整単価

市場価格調整単価は、次によって算定された値といたします。

(イ) 1キロワット時あたりの平均市場価格が3円52銭を下回る場合

市場価格調整単価は、次のとおりといたします。

a 最終保障電力A

		夏季料金	その他季料金
1キロワット時につき	標準電圧6,000ボルトで供給を受ける場合	2円63銭	2円39銭
	標準電圧20,000ボルトで供給を受ける場合	2円15銭	2円02銭
	標準電圧60,000ボルトで供給を受ける場合	2円14銭	1円96銭

b 最終保障電力B

		夏 季 料 金	そ の 他 季 料 金
1 キロ ワ ッ ト 時 に つ き	標 準 電 圧 6, 000 ボ ル ト で 供 給 を 受 け る 場 合	2 円 19 銭	2 円 07 銭
	標 準 電 圧 20, 000 ボ ル ト で 供 給 を 受 け る 場 合	1 円 96 銭	1 円 86 銭
	標 準 電 圧 60, 000 ボ ル ト で 供 給 を 受 け る 場 合	1 円 94 銭	1 円 85 銭

- (ロ) 1キロワット時あたりの平均市場価格が3円52銭以上となり、かつ、1キロワット時あたりの補正後平均市場価格が(2)の調整基準単価以下となる場合

市場価格調整単価は、零といたします。

- (ハ) 1キロワット時あたりの補正後平均市場価格が(2)の調整基準単価を上回る場合

市場価格調整単価は、補正後平均市場価格から(2)の調整基準単価を差し引いた値といたします。

へ 市場価格調整単価の適用

各平均市場価格算定期間の補正後平均市場価格によって算定された市場価格調整単価は、その平均市場価格算定期間に対応する市場価格調整単価適用期間に使用される電気に適用いたします。

- (イ) 各平均市場価格算定期間に対応する市場価格調整単価適用期間は、
(ロ)および(ハ)の場合を除き、次のとおりといたします。

平均市場価格算定期間	市場価格調整単価適用期間
毎年1月21日から2月20日 までの期間	その年の3月の検針日から4月の 検針日の前日までの期間
毎年2月21日から3月20日 までの期間	その年の4月の検針日から5月の 検針日の前日までの期間
毎年3月21日から4月20日 までの期間	その年の5月の検針日から6月の 検針日の前日までの期間
毎年4月21日から5月20日 までの期間	その年の6月の検針日から7月の 検針日の前日までの期間
毎年5月21日から6月20日 までの期間	その年の7月の検針日から8月の 検針日の前日までの期間
毎年6月21日から7月20日 までの期間	その年の8月の検針日から9月の 検針日の前日までの期間
毎年7月21日から8月20日 までの期間	その年の9月の検針日から10月の 検針日の前日までの期間
毎年8月21日から9月20日 までの期間	その年の10月の検針日から11月の 検針日の前日までの期間
毎年9月21日から10月20日 までの期間	その年の11月の検針日から12月の 検針日の前日までの期間
毎年10月21日から11月20日 までの期間	その年の12月の検針日から翌年の 1月の検針日の前日までの期間
毎年11月21日から12月20日 までの期間	翌年の1月の検針日から2月の 検針日の前日までの期間
毎年12月21日から翌年の 1月20日までの期間	翌年の2月の検針日から3月の 検針日の前日までの期間

- (ロ) 記録型計量器により計量する場合で、当社があらかじめお客さまに計量日をお知らせしたときは、(ハ)の場合を除き、各平均市場価格算定期間に対応する市場価格調整単価適用期間は、(イ)に準ずるものといたします。この場合、(イ)にいう検針日は、計量日といたします。
- (ハ) 検針日が毎月1日のお客さま（当該お客さまに係る最終保障予備電力を含みます。）については、各平均市場価格算定期間に対応する市場価格調整単価適用期間は、(イ)に準ずるものといたします。この場合、(イ)にいう各月の検針日は、その月の初日といたします。

ト 市場価格調整額

市場価格調整額は、その1月の使用電力量にホによって算定された市場価格調整単価を適用して算定いたします。

(2) 調整基準単価

調整基準単価は、16（最終保障電力A）(3)ロまたは17（最終保障電力B）(3)ロに定める料金率（夏季に使用された電気に係る市場価格調整単価に適用する場合は、夏季料金とし、その他季に使用された電気に係る市場価格調整単価に適用する場合は、その他季料金といたします。）に別表3（燃料費調整）(1)イによって算定された平均燃料価格が26,000円を下回る場合は、別表3（燃料費調整）(1)ロによって算定された燃料費調整単価を差し引いたものとし、別表3（燃料費調整）(1)イによって算定された平均燃料価格が26,000円を上回る場合は、別表3（燃料費調整）(1)ロによって算定された燃料費調整単価を加えたものといたします。

(3) 市場価格調整単価のお知らせ

当社は、(1)ホによって算定された市場価格調整単価を、インターネットを利用する方法等によりお知らせいたします。

3 燃料費調整

(1) 燃料費調整額の算定

イ 平均燃料価格

原油換算値1キロリットル当たりの平均燃料価格は、貿易統計の輸入品の数量および価額の値にもとづき、次の算式によって算定された値といたします。

なお、平均燃料価格は、100円単位とし、100円未満の端数は、10円の位で四捨五入いたします。

$$\text{平均燃料価格} = A \times \alpha + B \times \beta + C \times \gamma$$

A = 各平均燃料価格算定期間における1キロリットル当たりの平均原油価格

B = 各平均燃料価格算定期間における1トン当たりの平均液化天然ガス価格

C = 各平均燃料価格算定期間における1トン当たりの平均石炭価格

$$\alpha = 0.2104$$

$$\beta = 0.0541$$

$$\gamma = 1.0588$$

なお、各平均燃料価格算定期間における1キロリットル当たりの平均原油価格、1トン当たりの平均液化天然ガス価格および1トン当たりの平均石炭価格の単位は、1円とし、その端数は、小数点以下第1位で四捨五入いたします。

ロ 燃料費調整単価

燃料費調整単価は、各契約種別ごとに次の算式によって算定された値といたします。

なお、燃料費調整単価の単位は、1銭とし、その端数は、小数点以下第1位で四捨五入いたします。

(イ) 1キロリットル当たりの平均燃料価格が26,000円を下回る場合

$$\text{燃料費調整単価} = (26,000\text{円} - \text{平均燃料価格}) \times \frac{\text{(2)の基準単価}}{1,000}$$

(ロ) 1キロリットル当たりの平均燃料価格が26,000円を上回る場合

$$\text{燃料費調整単価} = (\text{平均燃料価格} - 26,000\text{円}) \times \frac{\text{(2)の基準単価}}{1,000}$$

ハ 燃料費調整単価の適用

各平均燃料価格算定期間の平均燃料価格によって算定された燃料費調整単価は、その平均燃料価格算定期間に対応する燃料費調整単価適用期間に使用される電気に適用いたします。

- (イ) 各平均燃料価格算定期間に対応する燃料費調整単価適用期間は、(ロ) および(ハ)の場合を除き、次のとおりといたします。

平均燃料価格算定期間	燃料費調整単価適用期間
毎年1月1日から3月31日までの期間	その年の5月の検針日から6月の検針日の前日までの期間
毎年2月1日から4月30日までの期間	その年の6月の検針日から7月の検針日の前日までの期間
毎年3月1日から5月31日までの期間	その年の7月の検針日から8月の検針日の前日までの期間
毎年4月1日から6月30日までの期間	その年の8月の検針日から9月の検針日の前日までの期間
毎年5月1日から7月31日までの期間	その年の9月の検針日から10月の検針日の前日までの期間
毎年6月1日から8月31日までの期間	その年の10月の検針日から11月の検針日の前日までの期間
毎年7月1日から9月30日までの期間	その年の11月の検針日から12月の検針日の前日までの期間
毎年8月1日から10月31日までの期間	その年の12月の検針日から翌年の1月の検針日の前日までの期間
毎年9月1日から11月30日までの期間	翌年の1月の検針日から2月の検針日の前日までの期間
毎年10月1日から12月31日までの期間	翌年の2月の検針日から3月の検針日の前日までの期間
毎年11月1日から翌年の1月31日までの期間	翌年の3月の検針日から4月の検針日の前日までの期間
毎年12月1日から翌年の2月28日までの期間（翌年が閏年となる場合は、翌年の2月29日までの期間）	翌年の4月の検針日から5月の検針日の前日までの期間

(ロ) 当社があらかじめお客さまに計量日をお知らせしたときは、(ハ)の場合を除き、各平均燃料価格算定期間に対応する燃料費調整単価適用期間は、(イ)に準ずるものといたします。この場合、(イ)にいう検針日は、計量日といたします。

(ハ) 検針日が毎月1日のお客さまについては、各平均燃料価格算定期間に対応する燃料費調整単価適用期間は、(イ)に準ずるものといたします。この場合、(イ)にいう各月の検針日は、その月の翌月の初日といたします。

ニ 燃料費調整額

燃料費調整額は、その1月の使用電力量にロによって算定された燃料費調整単価を適用して算定いたします。

(2) 基準単価

基準単価は、平均燃料価格が1,000円変動した場合の値とし、次のとおりといたします。

1 キロ ワット時 につき	高圧で供給を受ける場合	18銭8厘
	特別高圧で供給を受ける場合	18銭3厘

(3) 燃料費調整単価等のお知らせ

当社は、(1)イの各平均燃料価格算定期間における1キロリットル当たりの平均原油価格、1トン当たりの平均液化天然ガス価格、1トン当たりの平均石炭価格および(1)ロによって算定された燃料費調整単価を、インターネットを利用する方法等によりお知らせいたします。

4 平均力率の算定

- (1) この最終保障供給約款における平均力率は、無効電力量を有効電力量で除してえた値（端数は、小数点以下第5位で四捨五入いたします。）に応じて、次のとおりといたします。なお、有効電力量および無効電力量の単位は、それぞれキロワット時、キロバル時とし、その端数は小数点以下第1位で四捨五入いたします。ただし、有効電力量の値が零となる場合の平均力率は、85パーセントとみなします。

無効電力量／ 有効電力量の値		平均 力 率 (パーセント)	無効電力量／ 有効電力量の値		平均 力 率 (パーセント)
0.0000	0.1004	100	1.0061	1.0345	70
0.1005	0.1752	99	1.0346	1.0636	69
0.1753	0.2279	98	1.0637	1.0931	68
0.2280	0.2718	97	1.0932	1.1231	67
0.2719	0.3106	96	1.1232	1.1536	66
0.3107	0.3461	95	1.1537	1.1848	65
0.3462	0.3793	94	1.1849	1.2166	64
0.3794	0.4108	93	1.2167	1.2490	63
0.4109	0.4409	92	1.2491	1.2822	62
0.4410	0.4701	91	1.2823	1.3161	61
0.4702	0.4984	90	1.3162	1.3508	60
0.4985	0.5261	89	1.3509	1.3864	59
0.5262	0.5533	88	1.3865	1.4229	58
0.5534	0.5801	87	1.4230	1.4603	57
0.5802	0.6066	86	1.4604	1.4988	56
0.6067	0.6329	85	1.4989	1.5384	55
0.6330	0.6590	84	1.5385	1.5792	54
0.6591	0.6850	83	1.5793	1.6211	53
0.6851	0.7110	82	1.6212	1.6644	52
0.7111	0.7370	81	1.6645	1.7091	51
0.7371	0.7630	80	1.7092	1.7554	50
0.7631	0.7892	79	1.7555	1.8031	49
0.7893	0.8154	78	1.8032	1.8526	48
0.8155	0.8419	77	1.8527	1.9039	47
0.8420	0.8685	76	1.9040	1.9571	46
0.8686	0.8954	75	1.9572	2.0124	45
0.8955	0.9225	74	2.0125	2.0700	44
0.9226	0.9500	73	2.0701	2.1299	43
0.9501	0.9778	72	2.1300	2.1923	42
0.9779	1.0060	71	2.1924	2.2576	41

無効電力量／ 有効電力量の値		平均 力率 (パーセント)	無効電力量／ 有効電力量の値		平均 力率 (パーセント)
2.2577	2.3258	40	5.0299	5.3121	19
2.3259	2.3972	39	5.3122	5.6261	18
2.3973	2.4721	38	5.6262	5.9775	17
2.4722	2.5507	37	5.9776	6.3736	16
2.5508	2.6334	36	6.3737	6.8237	15
2.6335	2.7206	35	6.8238	7.3396	14
2.7207	2.8126	34	7.3397	7.9373	13
2.8127	2.9099	33	7.9374	8.6380	12
2.9100	3.0130	32	8.6381	9.4712	11
3.0131	3.1225	31	9.4713	10.4787	10
3.1226	3.2390	30	10.4788	11.7221	9
3.2391	3.3633	29	11.7222	13.2958	8
3.3634	3.4962	28	13.2959	15.3521	7
3.4963	3.6389	27	15.3522	18.1543	6
3.6390	3.7919	26	18.1544	22.1997	5
3.7920	3.9572	25	22.1998	28.5539	4
3.9573	4.1362	24	28.5540	39.9875	3
4.1363	4.3305	23	39.9876	66.6667	2
4.3306	4.5424	22	66.6668	199.9975	1
4.5425	4.7744	21	199.9976	∞	
4.7745	5.0298	20			

なお、この表の平均力率は、次の算式にもとづき計算しています。

$$\text{平均力率 (パーセント)} = \frac{\text{有効電力量}}{\sqrt{(\text{有効電力量})^2 + (\text{無効電力量})^2}} \times 100$$

- (2) 有効電力量および無効電力量の計量については、22 (計量) に準ずるものといたします。ただし、有効電力量または無効電力量は、22 (計量) にかかわらず、当分の間、やむをえない場合には、供給電圧と異なった電圧で計量いたします。この場合、有効電力量または無効電力量は、計量された有効電力量または無効電力量を、供給電圧と同位にするために原則として3パーセントの損失率によって修正したものといたします。

5 使用電力量等の協定

使用電力量または最大需要電力を協議によって定める場合の基準は、原則として次によります。

(1) 使用電力量

イ 過去の使用電力量による場合

次のいずれかによって算定いたします。ただし、協定の対象となる期間（以下「協定期間」といいます。）または過去の使用電力量が計量された料金の算定期間に契約電力の変更があった場合は、料金の計算上区分すべき期間の日数にそれぞれの契約電力を乗じた値の比率を勘案して算定いたします。

(イ) 前月または前年同月の使用電力量による場合

$$\frac{\text{前月または前年同月の使用電力量}}{\text{前月または前年同月の料金の算定期間の日数}} \times \text{協定期間の日数}$$

(ロ) 前3月間の使用電力量による場合

$$\frac{\text{前3月間の使用電力量}}{\text{前3月間の料金の算定期間の日数}} \times \text{協定期間の日数}$$

ロ 使用された負荷設備の容量と使用時間による場合

使用された負荷設備の容量（入力）にそれぞれの使用時間を乗じてえた値を合計した値といたします。

ハ 取替後の計量器によって計量された期間の日数が10日以上である場合で、取替後の計量器によって計量された使用電力量によるとき。

$$\frac{\text{取替後の計量器によって計量された使用電力量}}{\text{取替後の計量器によって計量された期間の日数}} \times \text{協定期間の日数}$$

ニ 参考のために取り付けた計量器の計量による場合

参考のために取り付けた計量器によって計量された使用電力量といたします。

なお、この場合の計量器の取付けは、53（計量器等の取付け）に準ずるものといたします。

ホ 公差をこえる誤差により修正する場合

$$\frac{\text{計量電力量}}{100\text{パーセント} + (\pm\text{誤差率})}$$

なお、公差をこえる誤差の発生時期が確認できない場合は、次の月以降の使用電力量を対象として協定いたします。

(イ) お客さまの申出により測定したときは、申出の日の属する月

(ロ) 当社が発見して測定したときは、発見の日の属する月

(2) (1)によって使用電力量を定める場合、協定期間の30分ごとの使用電力

量は、協定期間の使用電力量を協定期間における30分ごとの使用電力量として均等に配分してえられる値といたします。ただし、(1)によって使用電力量を定める場合で、協定期間の使用電力量を計量器の時間帯区分ごとに定めるときは、協定期間における各時間帯区分ごとの使用電力量をそれぞれの時間帯区分の30分ごとの使用電力量として均等に配分してえられる値といたします。

(3) 最大需要電力

(1)に準ずるものといたします。

6 標準設計基準

(1) 適用

イ この標準設計基準（以下「この基準」といいます。）は、Ⅷ（工事費の負担）に定める標準設計で施設する場合の工事費の算定に適用いたします。

ロ この基準に明記していない場合は、法令で定める電気設備に関する技術基準、その他の関係法令、当社の設計基準等にもとづき技術的に適当と認められる設計によります。この場合、その設計を標準設計といたします。

ハ 地形上その他周囲の状況からこの基準によりがたいため特別な施設を要する場合は、技術的に適当と認められる設計によります。この場合、その設計を標準設計といたします。

(2) 単位

単位は次の記号で表示いたします。

単 位	記 号
ボ ル ト	V
キ ロ ボ ル ト	k V
メ ー ト ル	m
ミ リ メ ー ト ル	mm
平 方 ミ リ メ ー ト ル	mm ²
ア ン ペ ア	A
ミ リ ア ン ペ ア	m A
キ ロ ア ン ペ ア	k A
キ ロ ボ ル ト ア ン ペ ア	k V A

(3) 高圧標準設計基準

イ 高圧電線路

(1) 通 則

a 電圧降下の許容限度

高圧電線路（需給地点から需給地点に最も近い当社の発電所または変電所の引出口までの電線路をいいます。）における電圧降下の許容限度は、次表の値を標準といたします。

電線路の公称電圧	電圧降下の許容限度
6,600V	600V (300V)

(注) 市街地電線路の場合は、() の値を適用いたします。

b 経過地の選定

高圧電線路の経過地は、地理的条件、保安および保守上の問題を考慮して、電線路が最も経済的に施設できるよう選定いたします。

c 電線路の種類

高圧電線路は、架空電線路といたします。ただし、架空電線路とすることが法令上認められない場合または技術上、経済上もしくは地域的な事情により不相当と認められる場合には、地中電線路またはその他の方法によります。

(v) 架空電線路

a 電線路の施設

(a) 高圧架空電線路は、単独の電線路の新設、他の架空電線路との併架、電線張替えおよび線路用電圧調整器の取付けなどのうち、技術的に困難な場合を除き、最も経済的な方法により施設いたします。

(b) 高圧架空電線路を単独に新設する場合は、原則として1回線といたします。

(c) 高圧架空電線路の併架の場合の回線数は、既設線も含めて原則として2回線以下といたします。

b 支持物の種類

高圧架空電線路の支持物は、原則として鉄筋コンクリート柱を使用いたします。ただし、山間部、狭い路地等で鉄筋コンクリート柱の運搬および建柱ができない場合ならびに技術上および経済上鉄筋コンクリート柱の施設が適当でない場合には、鉄柱、鉄塔など他の支持物を使用いたします。

c 標準径間

高圧架空電線路の標準径間は、次表によります。

施設地域	標準径間
市街地	40 m
その他	50 m

d 支持物の長さ

高圧架空電線路の支持物の長さは、次表を標準といたします。ただし、架空電線の回線数、装柱状況、地形、その他工作物との離隔距離などを勘案し、必要な場合はこれによらないことがあります。

施設地域 装 柱	市 街 地	そ の 他
	高 圧	10 m
高低圧併架	12 m	10 m

e 架 線 順 位

架線順位は、原則として次のとおりといたします。

- (a) 電圧の高いものは、低いものの上部といたします。
- (b) 専用線およびこれに類するものは、一般線の上部といたします。
- (c) 遠距離に送電するものは、近距離に送電するものの上部といたします。

f がいしの種類

高圧架空電線路のがいしは、次表のものを使用いたします。

使用箇所別 電圧別	引 通 箇 所	引 留 箇 所
	高 圧 線	高圧ピンがいし

g 電線の種類および太さ

- (a) 高圧架空電線路は、技術上および当社の設備状況等を勘案し、硬銅線またはアルミより線を導体とした絶縁電線を使用いたします。ただし、技術上、経済上不相当と認められる場合には、他の適当な電線を使用いたします。
- (b) 電線の太さは、次表のとおりとし、許容電流、短絡電流限度、電圧降下、機械的強度などを考慮して適正なものを使用いたします。

電 圧		電線の種類	
		硬 銅 線	アルミより線
高 圧	高 圧 線	200 mm ²	32, 120, 240 mm ²
	引 込 線	—	32, 120 mm ²

(c) 電線の許容電流は、次表によります。

種類および太さ		許容電流 (A)
硬銅線	200 mm ²	605
アルミより線	32 "	150
	120 "	310
	240 "	510

h 線路用区分開閉器の取付け

- (a) 高圧架空電線路の操作または保守のために、必要に応じ区分開閉器を取り付けます。
- (b) 区分開閉器の容量は、次表のうちから負荷電流および短絡電流を考慮して適正なものを使用いたします。

容量 (A)	100, 200, 400, 600
--------	--------------------

(注) 100A, 200Aについては、在庫品のみを使用いたします。

i 避雷器の取付け

高圧架空電線路には、必要に応じ避雷器を取り付けます。

j 架空地線の取付け

高圧架空電線路には、必要に応じ架空地線を取り付けます。

k 線路用電圧調整器の取付け

- (a) 高圧配電線の電圧を適正に保持するため、技術上、経済上適当と認められる場合には線路用電圧調整器を使用いたします。
- (b) 線路用電圧調整器の容量は、次表のうちから負荷電流を考慮し適正なものを使用いたします。

容量 (kVA)	1500, 2500, 3000, 3500, 4000, 4500
----------	------------------------------------

(注) 1,500kVA, 2,500kVA, 3,500kVA, 4,500kVAについては、在庫品のみを使用いたします。

l 特殊機器および特殊材料の使用

- (a) 塩害等により汚損する地域には、その程度に応じた架空電線路の機器および材料は耐塩構造のものを使用いたします。
- (b) 雪害の多い地域には、その程度に応じた架空電線路の材料には着氷雪に対し堅ろうなものを使用いたします。

m その他

高圧架空電線路の施設は、前記各項によるほか、法令で定める電気設備に関する技術基準、電気学会電気規格調査会標準規格等これ

に類する規格によるものといたします。

(ハ) 地中電線路

a 施設方法

高圧地中電線路の施設方法は、原則として管路式といたします。ただし、次の場合は、直接埋設式、暗きょ式または開きょ式といたします。

(a) 直接埋設式

重量車両が通ることなく、かつ、再掘削が他に支障のない構内等に施設する場合

(b) 暗きょ式

当該線路を含めて多数のケーブルを同一場所に施設する場合

(c) 開きょ式

発電所構内等重量物の通過しない場所に施設する場合

b 回線数

高圧地中電線路を単独に新設する場合は、原則として1回線といたします。

c ケーブルの種類および太さ

(a) 高圧地中電線路に使用するケーブルは、CVケーブルを標準といたします。

(b) ケーブルの太さは、次表のとおりとし、許容電流、短時間許容電流および電圧降下等を考慮して適正なものを使用いたします。

電圧別	ケーブルの太さ (mm ²)
高圧	60, 100, 150, 250, 400, 600

なお、ケーブルの許容電流は、日本電線工業会規格の算定方法に準じ、施設条件を考慮して算定いたします。

ロ 変電設備

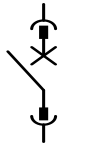


(イ) 通 則

電線路の引出設備は，その変電所の他の設備に準じて施設いたします。

(ロ) 結線方法

結線および主要機器取付台数は，次表を標準といたします。

公称電圧 k V	結線図	機器名	取付台数
6.6		配电箱 しゃ断器 変流器 零相変流器 配電盤	1 個 1 台 2 台 1 台 1 面 } 配电箱に内蔵

凡	引出型 しゃ断器	変流器	零相 変流器
例			

(ハ) しゃ断器

a しゃ断器は，現に構成されまたは将来構成されることが予想されている系統構成の短絡容量の計算値から判断して，次表のうちから必要最小のものを選定使用いたします。

公称電圧 (k V)	定格電圧 (k V)	定格電流 (A)	定格しゃ断電流 (k A)
6.6	7.2	600, 1200	12.5, 20, 25, 31.5, 40

b 将来の系統構成は，10年程度を目標といたします。

(ニ) 変 流 器

変流器の定格は、次表から必要最小のものを選定いたします。

公称電圧 (k V)	定格電圧 (k V)	定格 1 次電流 (A)	定格 2 次電流 (A)	形 式
6.6	6.9	200~800	5	モールド形

	穴 径 (mm ²)	定格零相 1 次電流 (m A)	定格零相 2 次電流 (m A)	形 式
零相変流器	120, 150, 160	200	1.5	貫通形

(ホ) 配 電 盤

配電盤には、原則として電流計およびしゃ断器操作ハンドルならびに運転に必要な器具を取り付けます。また、必要に応じ電圧計、電力計または無効電力量計等を取り付けます。

(ハ) 保 護 装 置

電線路に短絡または地絡事故が発生した場合は、自動的に電路をしゃ断するものとし、保護装置として次のものを施設いたします。

- a 短絡保護継電器
- b 地絡保護継電器

なお、電線路には、自動再閉路継電器を施設いたします。

(4) 特別高圧標準設計基準

イ 特別高圧電線路

(イ) 通 則

a 電圧降下の許容限度

特別高圧電線路（需給地点から需給地点に最も近い当社の発電所または変電所の引出口までの電線路をいいます。）における電圧降下の許容限度は、次表の値を標準といたします。

電線路の公称電圧	電圧降下の許容限度
66 k V	6 k V
22 k V	2 k V

b 経過地等の選定

特別高圧電線路の起点または分岐点の位置および経過地は、地理的条件、保安および保守上の問題を考慮して、電線路が最も経済的に施設できるよう選定いたします。

c 電線路の種類

特別高圧電線路は、架空電線路といたします。ただし、架空電線路とすることが法令上認められない場合または技術上、経済上もしくは地域的な事情により不相当と認められる場合には、地中電線路またはその他の方法によります。

(ロ) 架空電線路

a 電線路の施設

(a) 特別高圧架空電線路を施設する場合は、単独の電線路の新設、他の架空電線路との併架、電線張替え等のうち技術上および用地の確保が著しく困難な場合を除き、最も経済的な方法により施設いたします。

(b) 架空電線路を単独に施設する場合は、原則として1回線といたします。

(c) 他の架空電線路と併架の場合の電線架線順位は、電圧の高いものを上部、電圧の低いものを下部といたします。

b 支持物の種類

特別高圧架空電線路の支持物は、原則として鉄塔を使用いたします。ただし、22 k V 架空電線路で支持物に電柱を使用する場合（以下「22 k V 電柱方式」といいます。）は、原則として鉄筋コンクリート柱を使用いたします。

(注1) 短期間で撤去される場合または関連系統との協調上鉄塔とすることが妥当でない場合は、鉄塔以外の支持物を使用する

ことがあります。

(注2) 22kV電柱方式で、道路沿いに施設する場合には、原則として鉄筋コンクリート柱を使用いたしますが、道路沿いに施設することが困難な場合などには鉄筋コンクリート柱以外の支持物を使用することがあります。

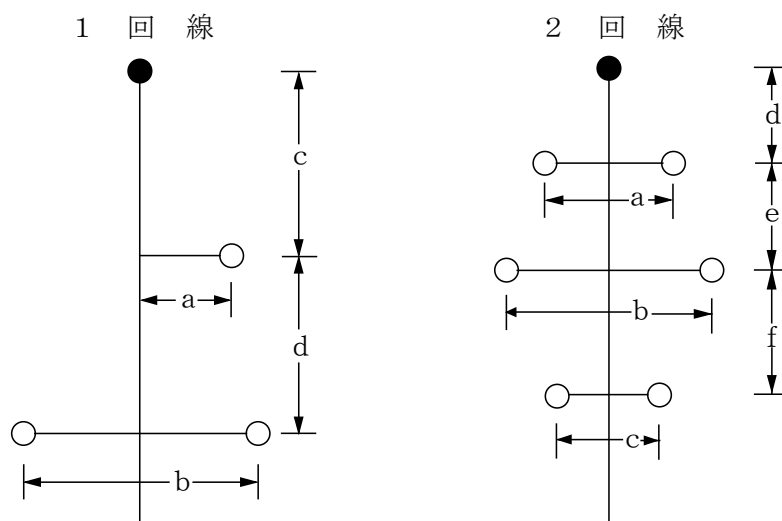
c 標準径間

特別高圧架空電線路の標準径間は、次表によります。ただし、電線の種類および太さならびに経過地の状況により多少増減することがあります。

支持物の種類		標準径間
鉄塔		200～300m
電柱	市街地	30～50m
	その他	40～60m

d 電線間隔

特別高圧架空電線路の電線間隔の標準は、次によります。



電線間隔（公称電圧66kV）（単位:m）

回線 記号 支持物	1回線				2回線					
	a	b	c	d	a	b	c	d	e	f
鉄塔	2.2 ～2.3	5.4 ～5.6	3.2 ～3.5	2.6 ～2.8	4.4 ～5.0	5.6 ～6.2	4.8 ～5.4	3.1 ～3.7	2.8 ～3.1	2.4 ～2.8

(注1) 1回線架空電線路において、市街地などで線下用地権利の確保が困難な場合等には片側垂直配列とすることがあります。

(注2) 架空地線の配置は、遮へい角35度以下といたします。

(注3) 特殊箇所においては、そのつど、適応設計を行なうものとしていたします。

e が い し

(a) 特別高圧架空電線路のがいしは、250mm懸垂がいしまたは長幹がいしを標準として使用いたします。ただし、22kV電柱方式のがいしは、ラインポストがいしまたは長幹がいしもしくは耐張がいしを標準として使用いたします。

(b) 懸垂がいしの連結個数は、次表を標準といたします。

250mm懸垂がいし連結個数

公称電圧 (kV)	がいし連結個数
66	5~6

(c) 塩じん害などにより汚損する地域には、汚損量に応じ適宜がいし個数を増結、またはこれに相当する長幹がいしを使用いたします。

(d) がいしには、雷害を防止するためアークホーンを取り付けます。

f 電線の種類および太さ

(a) 特別高圧架空電線路に使用する電線は、裸硬銅より線、鋼心アルミより線または鋼心耐熱アルミ合金より線を標準といたします。ただし、22kV電柱方式の電線は、銅線の絶縁電線を使用いたします。

なお、長径間箇所もしくは機械的強度上とくに必要がある箇所または腐しょくのおそれのある箇所などには、特殊電線を使用することがあります。

(b) 電線の種類および太さは、次表のとおりとし、許容電流、電圧降下などを考慮して適正なものを使用いたします。

公称電圧 (kV)	支持物の種類	電線種類	公称断面積 (mm ²)
66	鉄塔	裸硬銅より線	55, 75
		鋼心アルミより線	120, 160, 200, 240, 330, 410, 680
		鋼心耐熱アルミ合金より線	120, 160, 200, 240, 330, 410, 680
22	電柱	絶縁電線	80, 100

ただし、他の支持物に併架する場合で強度の関係上やむをえないときは、既設の電線と同じものを使用いたします。

(c) 電線の許容電流

電線の許容電流は、次表によります。

支持物の種類	種類	公称断面積 (mm ²)	許容電流 (A)	
鉄	裸硬銅線	55	299	
		75	359	
	鋼心アルミ線	120	386	
		160	467	
		200	535	
		240	608	
		330	729	
		410	846	
	塔	鋼心耐熱アルミ合金線	680	1,121
			120	595
160			725	
200			836	
240			954	
330			1,153	
410			1,349	
電柱	絶縁電線	680	1,813	
		80	335	
		100	390	

g 架空電線の地表上の高さ

電線の地表上の最低の高さは、次表を標準といたします。

支持物の種類	地表上の最低の高さ (m)	
	市街地	その他
鉄塔	11	6
電柱	8	5 (6)

(注1) 電線路付近に建造物もしくは配電線等があるかまたはそれらの建設が予想される地域については、標準値に必要な高さを加算した値といたします。

(注2) 道路横断の場合は、()の値を適用いたします。

h 架空地線の施設

(a) 電線路には、雷害を防止するため架空地線を施設いたします。

(b) 架空地線は、アルミ覆鋼より線1条を標準とし、太さは、38mm²相当以上といたします。ただし、電磁誘導障害または腐しよくのおそれがある箇所に施設する場合には、特殊電線を使用することがあります。

(c) 22kV電柱方式の架空地線は、1条を標準とし、次表のものを

使用いたします。

電 線 種 類	公称断面積 (mm ²)
亜鉛めっき鋼撚線	38
裸硬銅線	38

ただし、長径間箇所、機械的強度上とくに必要がある箇所などには、特殊電線を使用することがあります。

i 開閉器の取付け

- (a) 22 k V電柱方式の架空電線路を操作または保守するため、必要に応じ開閉器を取り付けます。
- (b) 開閉器の容量は、次表の値といたします。

容 量 (A)	400
---------	-----

j 避雷器の取付け

22 k V電柱方式の架空電線路には、必要に応じ避雷器を取り付けます。

k ライントラップの施設

電力線搬送が重畳されている、もしくはC形フォルトロケータにて事故点を標定している電線から当該電線を分岐する場合で、搬送波や標定パルスの伝送に悪影響をおよぼすおそれのあるときは、その分岐点に必要な定格のライントラップを設けます。

l デジタル形フォルトロケータ情報伝送装置の施設

デジタル形フォルトロケータにて事故点を標定している電線から当該電線を分岐する場合や電気所から引き出す場合で、標定精度維持のため必要と考えられる場合は、事故点標定用の情報伝送装置を設けます。

m そ の 他

特別高圧架空電線路の施設は、前記各項によるほか、法令で定める電気設備に関する技術基準、電気学会電気規格調査会標準規格等これに類する規格によるものといたします。

(ハ) 地中電線路

a 施 設 方 法

特別高圧地中電線路の施設方法は、原則として管路式といたします。ただし、次の場合は、直接埋設式、暗きょ式または開きょ式といたします。

(a) 直接埋設式

重量車両が通ることなく、かつ、再掘削が他に支障のない構内

等に施設する場合

(b) 暗きよ式

当該線路を含めて相当多数のケーブルを同一場所に施設する場合

(c) 開きよ式

発電所構内等重量物の通過しない場所に施設する場合

b 回線数

特別高圧地中電線路を単独に施設する場合には、原則として1回線といたします。

c ケーブルの種類および太さ

(a) 特別高圧地中電線路に使用するケーブルは、アルミ被OFケーブルまたはCVケーブルを標準といたします。

(b) ケーブルの種類および太さは、次表のとおりとし、許容電流、短時間許容電流および電圧降下などを考慮して適正なものを使用いたします。

公称電圧 (kV)	種類	心数	公称断面積 (mm ²)
66	アルミ被 OF ケーブル	単心	400, 600, 800, 1000, 1200, 1500, 2000
		3心	80, 100, 150, 200, 250, 325, 400
	C V ケーブル	単心	600, 800, 1000, 1200, 1400, 1600, 2000
		トリフレックス	80, 100, 150, 200, 250, 325, 400
22	C V ケーブル	トリフレックス	60, 100, 150, 200, 250, 400

なお、ケーブルの許容電流は、日本電線工業会規格の算定方法に準じ、施設条件を考慮して算定いたします。

ロ 変電設備

(イ) 通 則

電線路の引出設備は，その変電所の他の設備に準じて施設いたします。

(ロ) 結線方法

結線および主要機器取付台数は，次表を標準といたします。

公称 電圧 k V	結線図	機 器 名	取 付 台 数	
			単 母 線	2 重母線
66				
		しゃ断器 断 路 器 変 流 器 配 電 盤	1 台 2 台 6 台 (しゃ断器に内蔵)	1 台 3 台 6 台 (しゃ断器に内蔵)
22		配 電 箱 しゃ断器 変 流 器 配 電 盤	1 個 1 台 3 台 1 面	} 配電箱 に内蔵

(注) 点線部分は，2重母線の場合を示します。

凡	しゃ断器	動力操作の 断 路 器	動力操作の 接地装置付 断 路 器	ブッシング形 変 流 器	引 出 型 しゃ断器	変 流 器
例						

(ハ) しゃ断器

- a しゃ断器は、現に構成されまたは将来構成されることが予想されている系統構成の短絡容量の計算値から判断して、次表のうちから必要最小のものを選定使用いたします。

公称電圧 (k V)	定格電圧 (k V)	定 格 電 流 (A)	定格しゃ断電流 (k A)
66	72	800, 1200, 2000, 3000, 4000	20, 25, 31.5, 40
22	24	600, 1200, 2000, 3000	12.5, 20, 25, 40

- b 将来の系統構成は、10年程度を目標といたします。

(ニ) 断 路 器

断路器の定格は、次表から必要最小のものを選定いたします。

公称電圧 (k V)	定格電圧 (k V)	定 格 電 流 (A)	形 式
66	72	800, 1200, 2000, 3000, 4000	三 極 単 投

(ホ) 変 流 器

変流器の定格は、次表から必要最小のものを選定いたします。

公称電圧 (k V)	定格1次電流 (A)	定格2次電流 (A)	形 式
66	100~4000	5	機器内蔵形
22	100~4000		モールド形

(ハ) 配 電 盤

配電盤には、原則として電流計およびしゃ断器操作用ハンドルならびに運転に必要な器具を取り付けます。また、必要に応じ電圧計、電力計または無効電力量計等を取り付けます。

(ト) 保 護 装 置

電線路に短絡または地絡事故が発生した場合は、自動的に電路をしゃ断するものとし、保護装置として次のものを施設いたします。

- a 短絡保護継電器
b 地絡保護継電器

なお、22 k V電線路には、必要に応じ自動再閉路継電器を施設いたします。

ハ 電力保安通信設備

(イ) 通 則

a 電力保安通信用電話設備の施設

(a) 電力保安通信用電話設備は、電力設備の保安上および運用上必要な区間に施設いたします。

(b) 電力保安通信用電話の回線数は、原則として1回線といたします。

b 通 信 方 式

電力保安通信用電話設備は、原則として光ファイバケーブル搬送方式または通信ケーブル方式のうち、技術上、経済上最も適当な通信方式を採用いたします。

c 経過地の選定

通信線路の経過地は、地理的条件、保安および保守上の問題を考慮して、最も経済的に施設できるよう選定いたします。

(ロ) 架空通信線路

a 施 設 方 法

架空通信線路は、原則として使用電圧が35 k V未満の架空電線路への添架または他の架空通信線路への併架により施設いたします。

b 通信線の種類

架空通信線のうち、光ファイバケーブルには、原則としてポリエチレンシース吊線つき光ファイバケーブルを使用し、通信ケーブルには、原則としてポリエチレン絶縁ビニルシース吊線つき通信ケーブルを使用いたします。

(ハ) 地中通信線路

a 施 設 方 法

地中通信線路は、地中電線路の施設方法に準じて施設いたします。

b 通信線の種類

地中通信線のうち、光ファイバケーブルには、原則としてポリエチレンシース光ファイバケーブルを使用し、通信ケーブルには、原則としてポリエチレン絶縁ポリエチレンシース通信ケーブルを使用いたします。

(ニ) 送受信装置

光ファイバケーブル搬送方式で使用する送受信装置の伝送方式は、パルス符号変調方式といたします。

(ホ) 電話設備以外の情報伝送設備

電力保安通信用電話設備以外の情報伝送設備（給電用情報伝送設備、送電線保護用情報伝送設備等）の施設については、原則としてこの基

準を準用いたします。

電気事業法施行規則第 27 条第 2 項の規定に基づく添付書類

- 1 変更を必要とする理由
- 2 最終保障供給約款の変更の内容および新旧比較表
- 3 料金の算出の根拠

1 変更を必要とする理由

変更を必要とする理由

このたび当社は、第 52 回総合資源エネルギー調査会電力・ガス事業分科会電力・ガス基本政策小委員会（令和 4 年 7 月 20 日開催）において、一般社団法人日本卸電力取引所における翌日取引市場の市場価格を参照した補正項を適用し最終保障供給料金を算定することと整理がなされたことにともない、当該内容を料金その他の供給条件に反映するべく、最終保障供給約款を変更することといたしました。

つきましては、電気事業法第 20 条第 1 項の規定にもとづき、ここに最終保障供給約款の変更を届け出る次第であります。

2 最終保障供給約款の変更の内容および新旧比較表

最終保障供給約款の変更の内容

最終保障供給約款の変更につきましては、最終保障供給料金の在り方について整理がなされたことから、必要となる変更を行なうとともに、その他の今日の見直しをいたしました。

現 行（令和4年8月1日実施）	変更後（令和4年9月1日実施予定）
<p data-bbox="376 376 920 416">電 気 最 終 保 障 供 給 約 款</p> <p data-bbox="490 740 801 772">令和4年8月1日 実 施</p> <p data-bbox="443 1137 853 1177">四国電力送配電株式会社</p>	<p data-bbox="1352 376 1897 416">電 気 最 終 保 障 供 給 約 款</p> <p data-bbox="1467 740 1778 772">令和4年<u>9</u>月1日 実 施</p> <p data-bbox="1420 1137 1830 1177">四国電力送配電株式会社</p>

現 行（令和4年8月1日実施）	変更後（令和4年9月1日実施予定）
電 気 最 終 保 障 供 給 約 款	電 気 最 終 保 障 供 給 約 款
目 次	目 次
I 総 則	I 総 則
1 適 用 1	1 適 用 1
2 最終保障供給約款の届出および変更 1	2 最終保障供給約款の届出および変更 1
3 定 義 1	3 定 義 1
4 単位および端数処理 3	4 単位および端数処理 3
5 実 施 細 目 3	5 実 施 細 目 3
II 契約の申込み	II 契約の申込み
6 需給契約の申込み 4	6 需給契約の申込み 4
7 需給契約の成立および契約期間 4	7 需給契約の成立および契約期間 4
8 需 要 場 所 5	8 需 要 場 所 5
9 需給契約の単位 6	9 需給契約の単位 6
10 供給の開始 6	10 供給の開始 6
11 供給の単位 6	11 供給の単位 6
12 供給電気方式, 供給電圧および周波数 7	12 供給電気方式, 供給電圧および周波数 7
13 承諾の限界 7	13 承諾の限界 7
14 需給契約書の作成 7	14 需給契約書の作成 7
III 契約種別および料金	III 契約種別および料金
15 契 約 種 別 8	15 契 約 種 別 8
16 最終保障電力A 8	16 最終保障電力A 8

現 行（令和4年8月1日実施）		変更後（令和4年9月1日実施予定）	
17	最終保障電力B	10	10
18	最終保障予備電力	11	<u>12</u>
IV 料金の算定および支払い		IV 料金の算定および支払い	
19	料金の適用開始の時期	14	14
20	検 針 日	14	14
21	料金の算定期間	14	14
22	計 量	15	15
23	使用電力量の算定等	15	15
24	料金の算定	15	15
25	日割計算	16	16
26	料金の支払義務の発生および支払期日	17	17
27	料金その他の支払方法	18	18
28	延滞利息	18	18
29	保証金	19	19
V 使用および供給		V 使用および供給	
30	適正契約の保持	20	20
31	契約超過金	20	20
32	力率の保持	20	20
33	需要場所への立入りによる業務の実施	20	20
34	電気の使用にともなうお客さまの協力	21	21
35	供給の停止	21	21
36	供給停止の解除	23	23
37	供給停止期間中の料金	23	23

現 行（令和4年8月1日実施）	変更後（令和4年9月1日実施予定）
38 違 約 金 …………… 23	38 違 約 金 …………… 23
39 供給の中止または使用の制限もしくは中止 …………… 23	39 供給の中止または使用の制限もしくは中止 …………… 23
40 制限または中止の料金割引 …………… 23	40 制限または中止の料金割引 …………… 23
41 損害賠償の免責 …………… 25	41 損害賠償の免責 …………… 25
42 設 備 の 賠 償 …………… 26	42 設 備 の 賠 償 …………… 26
VI 契約の変更および消滅	VI 契約の変更および消滅
43 需給契約の変更 …………… 27	43 需給契約の変更 …………… 27
44 名 義 の 変 更 …………… 27	44 名 義 の 変 更 …………… 27
45 需給契約の消滅 …………… 27	45 需給契約の消滅 …………… 27
46 需給開始後の需給契約の消滅または変更にとまなう 工事費の精算 …………… 28	46 需給開始後の需給契約の消滅または変更にとまなう 工事費の精算 …………… 28
47 需給契約消滅後の債権債務関係 …………… 29	47 需給契約消滅後の債権債務関係 …………… 29
VII 供給方法および工事	VII 供給方法および工事
48 需給地点および施設 …………… 30	48 需給地点および施設 …………… 30
49 架 空 引 込 線 …………… 30	49 架 空 引 込 線 …………… 30
50 地 中 引 込 線 …………… 31	50 地 中 引 込 線 …………… 31
51 連 接 引 込 線 等 …………… 32	51 連 接 引 込 線 等 …………… 32
52 引込線の接続 …………… 32	52 引込線の接続 …………… 32
53 計量器等の取付け …………… 32	53 計量器等の取付け …………… 32
54 通信設備等の施設 …………… 33	54 通信設備等の施設 …………… 33
55 専用供給設備 …………… 33	55 専用供給設備 …………… 33
VIII 工事費の負担	VIII 工事費の負担

現 行（令和4年8月1日実施）		変更後（令和4年9月1日実施予定）	
56	供給側接続設備の工事費負担金 …………… 35	56	供給側接続設備の工事費負担金 …………… 35
57	特別供給設備の工事費負担金 …………… 37	57	特別供給設備の工事費負担金 …………… 37
58	供給設備を変更する場合の工事費負担金 …………… 38	58	供給設備を変更する場合の工事費負担金 …………… 38
59	特別供給設備等の工事費の算定 …………… 39	59	特別供給設備等の工事費の算定 …………… 39
60	工事費負担金の申受けおよび精算 …………… 41	60	工事費負担金の申受けおよび精算 …………… 41
61	臨時工事費 …………… 42	61	臨時工事費 …………… 42
62	需給開始に至らないで需給契約を廃止または変更 される場合の費用の申受け …………… 43	62	需給開始に至らないで需給契約を廃止または変更 される場合の費用の申受け …………… 43
63	工事費等に関する契約書の作成 …………… 43	63	工事費等に関する契約書の作成 …………… 43
Ⅸ 保 安		Ⅸ 保 安	
64	保安の責任 …………… 44	64	保安の責任 …………… 44
65	保安等に対するお客さまの協力 …………… 44	65	保安等に対するお客さまの協力 …………… 44
附 則	…………… 45	附 則	…………… 45
別 表	…………… 48	別 表	…………… 48
I 総 則		I 総 則	
3 定 義		3 定 義	
		<u>(12) 平均市場価格算定期間</u> <u>一般社団法人日本卸電力取引所（以下「卸電力取引所」といいます。）</u> <u>が公表する翌日取引（卸電力取引所の業務規程に定める翌日取引をい</u> <u>ます。）に係る情報にもとづき平均市場価格を算定する場合の期間とし、</u>	

現 行（令和4年8月1日実施）	変更後（令和4年9月1日実施予定）
<p>(12) 貿易統計 関税法にもとづき公表される統計をいいます。</p> <p>(13) 平均燃料価格算定期間 貿易統計の輸入品の数量および価額の値にもとづき平均燃料価格を算定する場合の期間とし、毎年1月1日から3月31日までの期間、2月1日から4月30日までの期間、3月1日から5月31日までの期間、4月1日から6月30日までの期間、5月1日から7月31日までの期間、6月1日から8月31日までの期間、7月1日から9月30日までの期間、8月1日から10月31日までの期間、9月1日から11月30日までの期間、10月1日から12月31日までの期間、11月1日から翌年の1月31日までの期間または12月1日から翌年の2月28日までの期間（翌年が閏年となる場合は、翌年の2月29日までの期間といたします。）をいいます。</p> <p>(14) 再生可能エネルギー発電促進賦課金 再生可能エネルギー電気の利用の促進に関する特別措置法（以下「再生可能エネルギー特別措置法」といいます。）第36条第1項に定める賦課金をいいます。</p>	<p><u>毎年1月21日から2月20日までの期間、2月21日から3月20日までの期間、3月21日から4月20日までの期間、4月21日から5月20日までの期間、5月21日から6月20日までの期間、6月21日から7月20日までの期間、7月21日から8月20日までの期間、8月21日から9月20日までの期間、9月21日から10月20日までの期間、10月21日から11月20日までの期間、11月21日から12月20日までの期間または12月21日から翌年の1月20日までの期間をいいます。</u></p> <p><u>(13)</u> 貿易統計 関税法にもとづき公表される統計をいいます。</p> <p><u>(14)</u> 平均燃料価格算定期間 貿易統計の輸入品の数量および価額の値にもとづき平均燃料価格を算定する場合の期間とし、毎年1月1日から3月31日までの期間、2月1日から4月30日までの期間、3月1日から5月31日までの期間、4月1日から6月30日までの期間、5月1日から7月31日までの期間、6月1日から8月31日までの期間、7月1日から9月30日までの期間、8月1日から10月31日までの期間、9月1日から11月30日までの期間、10月1日から12月31日までの期間、11月1日から翌年の1月31日までの期間または12月1日から翌年の2月28日までの期間（翌年が閏年となる場合は、翌年の2月29日までの期間といたします。）をいいます。</p> <p><u>(15)</u> 再生可能エネルギー発電促進賦課金 再生可能エネルギー電気の利用の促進に関する特別措置法（以下「再生可能エネルギー特別措置法」といいます。）第36条第1項に定める賦課金をいいます。</p>

現 行（令和4年8月1日実施）	変更後（令和4年9月1日実施予定）
<p style="text-align: center;">II 契約の申込み</p> <p>14 需給契約書の作成</p> <p>当社は、お客さまとの間で、原則として需給開始前に、電気の需給に関する必要な事項について、需給契約書を作成いたします。</p>	<p style="text-align: center;">II 契約の申込み</p> <p>14 需給契約書の作成</p> <p>当社は、お客さまとの間で、<u>お客さまが希望される場合または当社が必要とする場合は</u>、原則として需給開始前に、電気の需給に関する必要な事項について、需給契約書を作成いたします。</p> <p><u>なお、需給契約書を作成しない場合は、電気の需給に関する必要な事項について、書面をもってお知らせいたします。</u></p>
<p style="text-align: center;">III 契約種別および料金</p> <p>16 最終保障電力A</p> <p>(3) 料 金</p> <p>料金は、基本料金、電力量料金および別表1（再生可能エネルギー発電促進賦課金）(3)によって算定された再生可能エネルギー発電促進賦課金の合計といたします。ただし、基本料金は、ハによって力率割引または割増しをする場合は、力率割引または割増しをしたものといたします。また、電力量料金は、別表2（燃料費調整）(1)イによって算定された平均燃料価格が26,000円を下回る場合は、別表2（燃料費調整）(1)ニによって算定された燃料費調整額を差し引いたものとし、別表2（燃料費調整）(1)イによって算定された平均燃料価格が26,000円を上回る場合は、別表2（燃料費調整）(1)ニによって算定された燃料費調整額を加えたものといたします。</p>	<p style="text-align: center;">III 契約種別および料金</p> <p>16 最終保障電力A</p> <p>(3) 料 金</p> <p>料金は、基本料金、電力量料金および別表1（再生可能エネルギー発電促進賦課金）(3)によって算定された再生可能エネルギー発電促進賦課金の合計といたします。ただし、基本料金は、ハによって力率割引または割増しをする場合は、力率割引または割増しをしたものといたします。また、電力量料金は、別表2（燃料費調整）(1)イによって算定された平均燃料価格が26,000円を下回る場合は、別表2（燃料費調整）(1)ニによって算定された燃料費調整額を差し引いたものとし、別表2（燃料費調整）(1)イによって算定された平均燃料価格が26,000円を上回る場合は、別表2（燃料費調整）(1)ニによって算定された燃料費調整額を加えたものとし、別表2（市場価格調整）(1)ホによって算定された市場価格調整単価が、別表2（市場価格調整）(1)ホ(イ)となる場合は、別表2（市場価格調整）(1)トによって算定された市場価格調整額を差し引い</p>

現 行（令和4年8月1日実施）		変更後（令和4年9月1日実施予定）																							
<p>イ 基本料金</p> <p>基本料金は、1月につき次のとおりといたします。ただし、まったく電気を使用しない場合（最終保障予備電力によって電気を使用した場合を除きます。）の基本料金は、半額といたします。</p> <table border="1"> <tr> <td rowspan="3">契約電力 1キロワット につき</td> <td>標準電圧 6,000 ボルトで供給を受ける場合</td> <td>1,855 円 55 銭</td> </tr> <tr> <td>標準電圧 20,000 ボルトで供給を受ける場合</td> <td>2,060 円 45 銭</td> </tr> <tr> <td>標準電圧 60,000 ボルトで供給を受ける場合</td> <td>2,021 円 48 銭</td> </tr> </table>		契約電力 1キロワット につき	標準電圧 6,000 ボルトで供給を受ける場合	1,855 円 55 銭	標準電圧 20,000 ボルトで供給を受ける場合	2,060 円 45 銭	標準電圧 60,000 ボルトで供給を受ける場合	2,021 円 48 銭	<p>たものとし、別表2（市場価格調整）(1)ホによって算定された市場価格調整単価が、別表2（市場価格調整）(1)ホ(ロ)または(ハ)となる場合は、別表2（市場価格調整）(1)トによって算定された市場価格調整額を加えたものといたします。</p> <p>イ 基本料金</p> <p>基本料金は、1月につき次のとおりといたします。ただし、まったく電気を使用しない場合（最終保障予備電力によって電気を使用した場合を除きます。）の基本料金は、半額といたします。</p> <table border="1"> <tr> <td rowspan="3">契約電力 1キロワット につき</td> <td>標準電圧 6,000 ボルトで供給を受ける場合</td> <td>1,855 円 55 銭</td> </tr> <tr> <td>標準電圧 20,000 ボルトで供給を受ける場合</td> <td>2,060 円 45 銭</td> </tr> <tr> <td>標準電圧 60,000 ボルトで供給を受ける場合</td> <td>2,021 円 48 銭</td> </tr> </table>		契約電力 1キロワット につき	標準電圧 6,000 ボルトで供給を受ける場合	1,855 円 55 銭	標準電圧 20,000 ボルトで供給を受ける場合	2,060 円 45 銭	標準電圧 60,000 ボルトで供給を受ける場合	2,021 円 48 銭								
契約電力 1キロワット につき	標準電圧 6,000 ボルトで供給を受ける場合		1,855 円 55 銭																						
	標準電圧 20,000 ボルトで供給を受ける場合		2,060 円 45 銭																						
	標準電圧 60,000 ボルトで供給を受ける場合	2,021 円 48 銭																							
契約電力 1キロワット につき	標準電圧 6,000 ボルトで供給を受ける場合	1,855 円 55 銭																							
	標準電圧 20,000 ボルトで供給を受ける場合	2,060 円 45 銭																							
	標準電圧 60,000 ボルトで供給を受ける場合	2,021 円 48 銭																							
<p>ロ 電力量料金</p> <p>電力量料金は、その1月の使用電力量によって算定することとし、夏季に使用された電力量には夏季料金を、その他季に使用された電力量にはその他季料金をそれぞれ適用いたします。</p> <table border="1"> <tr> <td colspan="2"></td> <td>夏 季 料 金</td> <td>そ の 他 季 料 金</td> </tr> <tr> <td rowspan="2">1 キロワッ ト 時 に つ き</td> <td>標準電圧 6,000 ボルトで供給を受ける場合</td> <td>17 円 96 銭</td> <td>16 円 54 銭</td> </tr> <tr> <td>標準電圧 20,000 ボルトで供給を</td> <td>15 円 27 銭</td> <td>14 円 14 銭</td> </tr> </table>				夏 季 料 金	そ の 他 季 料 金	1 キロワッ ト 時 に つ き	標準電圧 6,000 ボルトで供給を受ける場合	17 円 96 銭	16 円 54 銭	標準電圧 20,000 ボルトで供給を	15 円 27 銭	14 円 14 銭	<p>ロ 電力量料金</p> <p>電力量料金は、その1月の使用電力量によって算定することとし、夏季に使用された電力量には夏季料金を、その他季に使用された電力量にはその他季料金をそれぞれ適用いたします。</p> <table border="1"> <tr> <td colspan="2"></td> <td>夏 季 料 金</td> <td>そ の 他 季 料 金</td> </tr> <tr> <td rowspan="2">1 キロワッ ト 時 に つ き</td> <td>標準電圧 6,000 ボルトで供給を受ける場合</td> <td>17 円 96 銭</td> <td>16 円 54 銭</td> </tr> <tr> <td>標準電圧 20,000 ボルトで供給を</td> <td>15 円 27 銭</td> <td>14 円 14 銭</td> </tr> </table>				夏 季 料 金	そ の 他 季 料 金	1 キロワッ ト 時 に つ き	標準電圧 6,000 ボルトで供給を受ける場合	17 円 96 銭	16 円 54 銭	標準電圧 20,000 ボルトで供給を	15 円 27 銭	14 円 14 銭
		夏 季 料 金	そ の 他 季 料 金																						
1 キロワッ ト 時 に つ き	標準電圧 6,000 ボルトで供給を受ける場合	17 円 96 銭	16 円 54 銭																						
	標準電圧 20,000 ボルトで供給を	15 円 27 銭	14 円 14 銭																						
		夏 季 料 金	そ の 他 季 料 金																						
1 キロワッ ト 時 に つ き	標準電圧 6,000 ボルトで供給を受ける場合	17 円 96 銭	16 円 54 銭																						
	標準電圧 20,000 ボルトで供給を	15 円 27 銭	14 円 14 銭																						

電気最終保障供給約款 新旧比較表

現 行（令和4年8月1日実施）				変更後（令和4年9月1日実施予定）			
	受ける場合				受ける場合		
	標準電圧 60,000 ボルトで供給を 受ける場合	15 円 05 銭	13 円 90 銭		標準電圧 60,000 ボルトで供給を 受ける場合	15 円 05 銭	13 円 90 銭
<p>ハ 力率割引および割増し</p> <p>(イ) 力率は、その1月のうち毎日午前8時から午後10時までの時間における平均力率（瞬間力率が進み力率となる場合には、その瞬間力率は、100パーセントといたします。）といたします。この場合、平均力率は、別表3（平均力率の算定）によるものといたします。</p> <p>なお、まったく電気を使用しないその1月の力率は、85パーセントとみなします。</p>				<p>ハ 力率割引および割増し</p> <p>(イ) 力率は、その1月のうち毎日午前8時から午後10時までの時間における平均力率（瞬間力率が進み力率となる場合には、その瞬間力率は、100パーセントといたします。）といたします。この場合、平均力率は、別表4（平均力率の算定）によるものといたします。</p> <p>なお、まったく電気を使用しないその1月の力率は、85パーセントとみなします。</p>			
<p>17 最終保障電力B</p> <p>(3) 料 金</p> <p>料金は、基本料金、電力量料金および別表1（再生可能エネルギー発電促進賦課金）(3)によって算定された再生可能エネルギー発電促進賦課金の合計といたします。ただし、基本料金は、ハによって力率割引または割増しをする場合は、力率割引または割増しをしたものといたします。また、電力量料金は、別表2（燃料費調整）(1)イによって算定された平均燃料価格が26,000円を下回る場合は、別表2（燃料費調整）(1)ニによって算定された燃料費調整額を差し引いたものとし、別表2（燃料費調整）(1)イによって算定された平均燃料価格が26,000円を上回る場合は、別表2（燃料費調整）(1)ニによって算定された燃料費調整額を加えたものといたします。</p>				<p>17 最終保障電力B</p> <p>(3) 料 金</p> <p>料金は、基本料金、電力量料金および別表1（再生可能エネルギー発電促進賦課金）(3)によって算定された再生可能エネルギー発電促進賦課金の合計といたします。ただし、基本料金は、ハによって力率割引または割増しをする場合は、力率割引または割増しをしたものといたします。また、電力量料金は、別表3（燃料費調整）(1)イによって算定された平均燃料価格が26,000円を下回る場合は、別表3（燃料費調整）(1)ニによって算定された燃料費調整額を差し引いたものとし、別表3（燃料費調整）(1)イによって算定された平均燃料価格が26,000円を上回る場合は、別表3（燃料費調整）(1)ニによって算定された燃料費調整額を加えたものとし、別表2（市場価格調整）(1)ホによって算定された市場</p>			

現 行（令和4年8月1日実施）		変更後（令和4年9月1日実施予定）																	
<p>イ 基本料金</p> <p>基本料金は、1月につき次のとおりといたします。ただし、まったく電気を使用しない場合（最終保障予備電力によって電気を使用した場合を除きます。）の基本料金は、半額といたします。</p> <table border="1"> <tr> <td rowspan="3">契約電力 1キロワット につき</td> <td>標準電圧 6,000 ボルトで供給を受ける場合</td> <td>2,179円88銭</td> </tr> <tr> <td>標準電圧 20,000 ボルトで供給を受ける場合</td> <td>2,113円25銭</td> </tr> <tr> <td>標準電圧 60,000 ボルトで供給を受ける場合</td> <td>2,074円28銭</td> </tr> </table>		契約電力 1キロワット につき	標準電圧 6,000 ボルトで供給を受ける場合	2,179円88銭	標準電圧 20,000 ボルトで供給を受ける場合	2,113円25銭	標準電圧 60,000 ボルトで供給を受ける場合	2,074円28銭	<p>価格調整単価が、別表2（市場価格調整）(1)ホ(イ)となる場合は、別表2（市場価格調整）(1)トによって算定された市場価格調整額を差し引いたものとし、別表2（市場価格調整）(1)ホによって算定された市場価格調整単価が、別表2（市場価格調整）(1)ホ(ロ)または(ハ)となる場合は、別表2（市場価格調整）(1)トによって算定された市場価格調整額を加えたものといたします。</p> <p>イ 基本料金</p> <p>基本料金は、1月につき次のとおりといたします。ただし、まったく電気を使用しない場合（最終保障予備電力によって電気を使用した場合を除きます。）の基本料金は、半額といたします。</p> <table border="1"> <tr> <td rowspan="3">契約電力 1キロワット につき</td> <td>標準電圧 6,000 ボルトで供給を受ける場合</td> <td>2,179円88銭</td> </tr> <tr> <td>標準電圧 20,000 ボルトで供給を受ける場合</td> <td>2,113円25銭</td> </tr> <tr> <td>標準電圧 60,000 ボルトで供給を受ける場合</td> <td>2,074円28銭</td> </tr> </table>		契約電力 1キロワット につき	標準電圧 6,000 ボルトで供給を受ける場合	2,179円88銭	標準電圧 20,000 ボルトで供給を受ける場合	2,113円25銭	標準電圧 60,000 ボルトで供給を受ける場合	2,074円28銭		
契約電力 1キロワット につき	標準電圧 6,000 ボルトで供給を受ける場合		2,179円88銭																
	標準電圧 20,000 ボルトで供給を受ける場合		2,113円25銭																
	標準電圧 60,000 ボルトで供給を受ける場合	2,074円28銭																	
契約電力 1キロワット につき	標準電圧 6,000 ボルトで供給を受ける場合	2,179円88銭																	
	標準電圧 20,000 ボルトで供給を受ける場合	2,113円25銭																	
	標準電圧 60,000 ボルトで供給を受ける場合	2,074円28銭																	
<p>ロ 電力量料金</p> <p>電力量料金は、その1月の使用電力量によって算定することとし、夏季に使用された電力量には夏季料金を、その他季に使用された電力量にはその他季料金をそれぞれ適用いたします。</p> <table border="1"> <tr> <td colspan="2"></td> <td>夏季料金</td> <td>その他季料金</td> </tr> <tr> <td>1キロワット時につき</td> <td>標準電圧 6,000 ボルトで供給を受ける場合</td> <td>15円68銭</td> <td>14円51銭</td> </tr> </table>				夏季料金	その他季料金	1キロワット時につき	標準電圧 6,000 ボルトで供給を受ける場合	15円68銭	14円51銭	<p>ロ 電力量料金</p> <p>電力量料金は、その1月の使用電力量によって算定することとし、夏季に使用された電力量には夏季料金を、その他季に使用された電力量にはその他季料金をそれぞれ適用いたします。</p> <table border="1"> <tr> <td colspan="2"></td> <td>夏季料金</td> <td>その他季料金</td> </tr> <tr> <td>1キロワット時につき</td> <td>標準電圧 6,000 ボルトで供給を受ける場合</td> <td>15円68銭</td> <td>14円51銭</td> </tr> </table>				夏季料金	その他季料金	1キロワット時につき	標準電圧 6,000 ボルトで供給を受ける場合	15円68銭	14円51銭
		夏季料金	その他季料金																
1キロワット時につき	標準電圧 6,000 ボルトで供給を受ける場合	15円68銭	14円51銭																
		夏季料金	その他季料金																
1キロワット時につき	標準電圧 6,000 ボルトで供給を受ける場合	15円68銭	14円51銭																

現 行（令和4年8月1日実施）				変更後（令和4年9月1日実施予定）			
	標準電圧 20,000 ボルトで供給を 受ける場合	14 円 41 銭	13 円 38 銭		標準電圧 20,000 ボルトで供給を 受ける場合	14 円 41 銭	13 円 38 銭
	標準電圧 60,000 ボルトで供給を 受ける場合	14 円 19 銭	13 円 18 銭		標準電圧 60,000 ボルトで供給を 受ける場合	14 円 19 銭	13 円 18 銭
<p>ハ 力率割引および割増し</p> <p>(イ) 力率は、その1月のうち毎日午前8時から午後10時までの時間における平均力率（瞬間力率が進み力率となる場合には、その瞬間力率は、100パーセントといたします。）といたします。この場合、平均力率は、別表2（平均力率の算定）によるものといたします。</p> <p>なお、まったく電気を使用しないその1月の力率は、85パーセントとみなします。</p>				<p>ハ 力率割引および割増し</p> <p>(イ) 力率は、その1月のうち毎日午前8時から午後10時までの時間における平均力率（瞬間力率が進み力率となる場合には、その瞬間力率は、100パーセントといたします。）といたします。この場合、平均力率は、別表4（平均力率の算定）によるものといたします。</p> <p>なお、まったく電気を使用しないその1月の力率は、85パーセントとみなします。</p>			
<p>18 最終保障予備電力</p> <p>(3) 料 金</p> <p>料金は、基本料金、電力量料金および別表1（再生可能エネルギー発電促進賦課金）(3)によって算定された再生可能エネルギー発電促進賦課金の合計といたします。ただし、電力量料金は、別表2（燃料費調整）(1)イによって算定された平均燃料価格が26,000円を下回る場合は、別表2（燃料費調整）(1)ニによって算定された燃料費調整額を差し引いたものとし、別表2（燃料費調整）(1)イによって算定された平均燃料価格が26,000円を上回る場合は、別表2（燃料費調整）(1)ニによって算定された燃料費調整額を加えたものといたします。</p>				<p>18 最終保障予備電力</p> <p>(3) 料 金</p> <p>料金は、基本料金、電力量料金および別表1（再生可能エネルギー発電促進賦課金）(3)によって算定された再生可能エネルギー発電促進賦課金の合計といたします。ただし、電力量料金は、別表3（燃料費調整）(1)イによって算定された平均燃料価格が26,000円を下回る場合は、別表3（燃料費調整）(1)ニによって算定された燃料費調整額を差し引いたものとし、別表3（燃料費調整）(1)イによって算定された平均燃料価格が26,000円を上回る場合は、別表3（燃料費調整）(1)ニによって算定された燃料費調整額を加えたものとし、別表2（市場価格調整）(1)ホに</p>			

現 行（令和4年8月1日実施）	変更後（令和4年9月1日実施予定）
<p>イ 基本料金</p> <p>基本料金は、電気の使用の有無にかかわらず、予備線についてはそのお客さまの常時供給分の該当料金（電気を使用する場合のものといたします。）の5パーセント、予備電源についてはそのお客さまの常時供給分の該当料金（電気を使用する場合のものといたします。）の10パーセントに相当するものを適用いたします。ただし、常時供給分と異なった電圧で供給を受ける場合には、契約電力は、基本料金の算定上、常時供給分の電圧と同位の電圧に換算するための損失率（3パーセントといたします。）で修正したものといたします。</p> <p>なお、基本料金は、常時供給分の基本料金とあわせて算定いたします。</p> <p>ロ 電力量料金</p> <p>電力量料金は、その1月の使用電力量につき、そのお客さまの常時供給分の該当料金を適用いたします。ただし、常時供給分と異なった電圧で供給を受ける場合には、使用電力量は、電力量料金の算定上、常時供給分の電圧と同位の電圧に換算するための損失率（3パーセントといたします。）で修正したものといたします。</p> <p>なお、電力量料金は、常時供給分の電力量料金とあわせて算定いたします。</p>	<p><u>よって算定された市場価格調整単価が、別表2（市場価格調整）(1)ホ(イ)となる場合は、別表2（市場価格調整）(1)トによって算定された市場価格調整額を差し引いたものとし、別表2（市場価格調整）(1)ホによって算定された市場価格調整単価が、別表2（市場価格調整）(1)ホ(ロ)または(ハ)となる場合は、別表2（市場価格調整）(1)トによって算定された市場価格調整額を加えたもの</u>といたします。</p> <p>イ 基本料金</p> <p>基本料金は、電気の使用の有無にかかわらず、予備線についてはそのお客さまの常時供給分の該当料金（電気を使用する場合のものといたします。）の5パーセント、予備電源についてはそのお客さまの常時供給分の該当料金（電気を使用する場合のものといたします。）の10パーセントに相当するものを適用いたします。ただし、常時供給分と異なった電圧で供給を受ける場合には、契約電力は、基本料金の算定上、常時供給分の電圧と同位の電圧に換算するための損失率（3パーセントといたします。）で修正したものといたします。</p> <p>なお、基本料金は、常時供給分の基本料金とあわせて算定いたします。</p> <p>ロ 電力量料金</p> <p>電力量料金は、その1月の使用電力量につき、そのお客さまの常時供給分の該当料金を適用いたします。ただし、常時供給分と異なった電圧で供給を受ける場合には、使用電力量は、電力量料金の算定上、常時供給分の電圧と同位の電圧に換算するための損失率（3パーセントといたします。）で修正したものといたします。</p> <p>なお、電力量料金は、常時供給分の電力量料金とあわせて算定いたします。</p>

現 行（令和4年8月1日実施）	変更後（令和4年9月1日実施予定）
<p>19 料金の適用開始の時期</p> <p>料金は、需給契約書に記載された需給開始日から適用いたします。ただし、供給準備着手前に需給開始延期の申入れがあった場合またはお客様の責めとならない理由によって需給が開始されない場合は、あらかじめお客様と当社との協議によって定められた需給開始日から適用いたします。</p>	<p>19 料金の適用開始の時期</p> <p>料金は、<u>あらかじめ定めた</u>需給開始日から適用いたします。ただし、供給準備着手前に需給開始延期の申入れがあった場合またはお客様の責めとならない理由によって需給が開始されない場合は、あらかじめお客様と当社との協議によって定められた需給開始日から適用いたします。</p>
<p>23 使用電力量の算定等</p> <p>(2) 20（検針日）(2)または(3)の場合で、検針を行なわなかったときの使用電力量または最大需要電力は、別表<u>4</u>（使用電力量等の協定）を基準として、お客様と当社との協議によって定めます。この場合、協議により定めた値を、計量された使用電力量または最大需要電力といたします。</p> <p>(4) 記録型計量器の故障等により使用電力量または最大需要電力を正しく計量できない場合には、使用電力量または最大需要電力は、別表<u>4</u>（使用電力量等の協定）を基準として、お客様と当社との協議によって定めます。この場合、協議により定めた値を、計量された使用電力量または最大需要電力といたします。ただし、その1月の使用電力量の合計が計量できている場合で、30分ごとの使用電力量を正しく計量できないときまたは計量情報等を伝送することができないときは、30分ごとの使用電力量は、原則として、別表<u>4</u>（使用電力量等の協定）(2)を基準として定め、定めた値を、計量された使用電力量といたします。</p>	<p>23 使用電力量の算定等</p> <p>(2) 20（検針日）(2)または(3)の場合で、検針を行なわなかったときの使用電力量または最大需要電力は、別表<u>5</u>（使用電力量等の協定）を基準として、お客様と当社との協議によって定めます。この場合、協議により定めた値を、計量された使用電力量または最大需要電力といたします。</p> <p>(4) 記録型計量器の故障等により使用電力量または最大需要電力を正しく計量できない場合には、使用電力量または最大需要電力は、別表<u>5</u>（使用電力量等の協定）を基準として、お客様と当社との協議によって定めます。この場合、協議により定めた値を、計量された使用電力量または最大需要電力といたします。ただし、その1月の使用電力量の合計が計量できている場合で、30分ごとの使用電力量を正しく計量できないときまたは計量情報等を伝送することができないときは、30分ごとの使用電力量は、原則として、別表<u>5</u>（使用電力量等の協定）(2)を基準として定め、定めた値を、計量された使用電力量といたします。</p>

現 行（令和4年8月1日実施）	変更後（令和4年9月1日実施予定）
<p style="text-align: center;">Ⅷ 工事費の負担</p> <p>56 供給側接続設備の工事費負担金</p> <p>(3) 次の言葉は、Ⅷ（工事費の負担）の各項においてそれぞれ次の意味で使用いたします。</p> <p>イ 供給側接続設備</p> <p>需給地点への供給の用に供することを主たる目的とする供給設備であって、発電所または変電所の引出口に施設される断路器の需給地点側接続点（送電線路から供給側接続設備を分岐する場合は、送電線路の接続点といたします。）から他の発電所または変電所を経ないで需給地点に至る電線および引込線等をいいます。</p> <p>ロ 工事こう長</p> <p>別表5（標準設計基準）に定める設計（以下「標準設計」といいます。）にもとづき算定される需給地点から最も近い供給設備までの供給側接続設備のこう長をいい、実際に施設されるこう長とは異なることがあります。</p> <p>なお、単位は、1メートルとし、その端数は、小数点以下第1位で四捨五入いたします。</p>	<p style="text-align: center;">Ⅷ 工事費の負担</p> <p>56 供給側接続設備の工事費負担金</p> <p>(3) 次の言葉は、Ⅷ（工事費の負担）の各項においてそれぞれ次の意味で使用いたします。</p> <p>イ 供給側接続設備</p> <p>需給地点への供給の用に供することを主たる目的とする供給設備であって、発電所または変電所の引出口に施設される断路器の需給地点側接続点（送電線路から供給側接続設備を分岐する場合は、送電線路の接続点といたします。）から他の発電所または変電所を経ないで需給地点に至る電線および引込線等をいいます。</p> <p>ロ 工事こう長</p> <p>別表5<u>6</u>（標準設計基準）に定める設計（以下「標準設計」といいます。）にもとづき算定される需給地点から最も近い供給設備までの供給側接続設備のこう長をいい、実際に施設されるこう長とは異なることがあります。</p> <p>なお、単位は、1メートルとし、その端数は、小数点以下第1位で四捨五入いたします。</p>
<p style="text-align: center;">附 則</p> <p>1 実施期日</p> <p>この最終保障供給約款は、令和4年8月1日から実施いたします。</p>	<p style="text-align: center;">附 則</p> <p>1 実施期日</p> <p>この最終保障供給約款は、令和4年<u>9</u>月1日から実施いたします。</p>

現 行（令和4年8月1日実施）	変更後（令和4年9月1日実施予定）
<p>3 記録型計量器以外の計量器で計量する場合の特別措置</p> <p>(1) 30分ごとに計量することができない計量器（以下「記録型計量器以外の計量器」といいます。）で計量する場合の使用電力量および最大需要電力については、次のとおりといたします。</p> <p>イ 使用電力量の計量は、電力量計の読みによるものとし、料金の算定期間における使用電力量は、へおよびトの場合を除き、検針日における電力量計の読み（需給契約が消滅した場合は、原則として消滅日における電力量計の読みといたします。）と前回の検針日における電力量計の読み（供給を開始した場合は、原則として開始日における電力量計の読みといたします。）の差引きにより算定（乗率を有する電力量計の場合は、乗率倍するものといたします。）いたします。</p> <p>ロ 料金の算定期間における最大需要電力の計量は、へおよびトの場合を除き、検針日における30分最大需要電力計の読み（需給契約が消滅した場合は、原則として消滅日における30分最大需要電力計の読みといたします。）によります。</p> <p>なお、乗率を有する30分最大需要電力計の場合は、乗率倍するものといたします。</p> <p>ハ 計量器の読みは、次によります。</p> <p>(イ) 指針が示す目盛りの値によるものといたします。ただし、指針が目盛りの中間を示す場合は、その値が小さい目盛りによるものといたします。</p> <p>(ロ) 乗率を有しない場合は、整数位までといたします。ただし、付属装置に計量値が記録され、遠隔検針により確認できる計量器により計量する場合は、最小位までといたします。</p> <p>(ハ) 乗率を有する場合は、最小位までといたします。ただし、30分最</p>	<p>3 記録型計量器以外の計量器で計量する場合の特別措置</p> <p>(1) 30分ごとに計量することができない計量器（以下「記録型計量器以外の計量器」といいます。）で計量する場合の使用電力量および最大需要電力については、次のとおりといたします。</p> <p>イ 使用電力量の計量は、電力量計の読みによるものとし、料金の算定期間における使用電力量は、へおよびトの場合を除き、検針日における電力量計の読み（需給契約が消滅した場合は、原則として消滅日における電力量計の読みといたします。）と前回の検針日における電力量計の読み（供給を開始した場合は、原則として開始日における電力量計の読みといたします。）の差引きにより算定（乗率を有する電力量計の場合は、乗率倍するものといたします。）いたします。</p> <p>ロ 料金の算定期間における最大需要電力の計量は、へおよびトの場合を除き、検針日における30分最大需要電力計の読み（需給契約が消滅した場合は、原則として消滅日における30分最大需要電力計の読みといたします。）によります。</p> <p>なお、乗率を有する30分最大需要電力計の場合は、乗率倍するものといたします。</p> <p>ハ 計量器の読みは、次によります。</p> <p>(イ) 指針が示す目盛りの値によるものといたします。ただし、指針が目盛りの中間を示す場合は、その値が小さい目盛りによるものといたします。</p> <p>(ロ) 乗率を有しない場合は、整数位までといたします。ただし、付属装置に計量値が記録され、遠隔検針により確認できる計量器により計量する場合は、最小位までといたします。</p> <p>(ハ) 乗率を有する場合は、最小位までといたします。ただし、30分最</p>

現 行（令和4年8月1日実施）	変更後（令和4年9月1日実施予定）
<p>大需要電力計により計量を行なう場合で、指針が目盛りの中間を示すときは、目盛りの間隔の2分の1の値を単位といたします。</p> <p>ニ 使用電力量および最大需要電力は、供給電圧と同位の電圧で計量いたします。</p> <p>ホ 当社は、検針の結果をすみやかにお客さまにお知らせいたします。</p> <p>へ 計量器を取り替えた場合には、料金の算定期間における使用電力量または最大需要電力は、トの場合を除き、次によります。</p> <p>(イ) 料金の算定期間における使用電力量は、取付けおよび取外した電力量計ごとにイに準じて計量した使用電力量を合算してえた値といたします。</p> <p>(ロ) 料金の算定期間における最大需要電力は、取付けおよび取外した30分最大需要電力計ごとにロに準じて計量した最大需要電力のうち、いずれか大きい値といたします。</p> <p>ト 計量器の故障等によって使用電力量または最大需要電力を正しく計量できなかった場合には、料金の算定期間の使用電力量または最大需要電力は、別表4（使用電力量等の協定）を基準として、お客さまと当社との協議によって定めます。</p>	<p>大需要電力計により計量を行なう場合で、指針が目盛りの中間を示すときは、目盛りの間隔の2分の1の値を単位といたします。</p> <p>ニ 使用電力量および最大需要電力は、供給電圧と同位の電圧で計量いたします。</p> <p>ホ 当社は、検針の結果をすみやかにお客さまにお知らせいたします。</p> <p>へ 計量器を取り替えた場合には、料金の算定期間における使用電力量または最大需要電力は、トの場合を除き、次によります。</p> <p>(イ) 料金の算定期間における使用電力量は、取付けおよび取外した電力量計ごとにイに準じて計量した使用電力量を合算してえた値といたします。</p> <p>(ロ) 料金の算定期間における最大需要電力は、取付けおよび取外した30分最大需要電力計ごとにロに準じて計量した最大需要電力のうち、いずれか大きい値といたします。</p> <p>ト 計量器の故障等によって使用電力量または最大需要電力を正しく計量できなかった場合には、料金の算定期間の使用電力量または最大需要電力は、別表5（使用電力量等の協定）を基準として、お客さまと当社との協議によって定めます。</p>
	<p>4 損失率または託送料金率の変更にもなう切替措置</p> <p><u>別表2（市場価格調整）(1)ロに定める損失率またはハに定める託送料金率が、各市場価格調整単価適用期間中に変更された場合は、各市場価格調整単価適用期間の始期に適用されている値または料金率といたします。</u></p>
	<p>5 この最終保障供給約款の実施にもなう切替措置</p> <p><u>令和4年9月1日に支払義務が発生する料金および20（検針日）(1)に</u></p>

現 行（令和4年8月1日実施）	変更後（令和4年9月1日実施予定）
	<p><u>において、当社がお客さまにあらかじめ検針日（当社がお客さまの属する検針区域に応じて定めた毎月一定の日および休日等を考慮して定めます。）をお知らせする場で、令和4年9月2日から令和4年9月30日までの間に支払義務が発生する料金（当該検針日の翌日以降に需給契約が消滅した場合を除きます。）の算定における市場価格調整単価は、別表2（市場価格調整）(1)ホにかかわらず、零といたします。</u></p>
<p style="text-align: center;">別 表</p> <p>1 再生可能エネルギー発電促進賦課金</p> <p>(1) 再生可能エネルギー発電促進賦課金単価</p> <p>再生可能エネルギー発電促進賦課金単価は、再生可能エネルギー特別措置法第36条第2項に定める納付金単価に相当する金額とし、再生可能エネルギー電気の利用の促進に関する特別措置法第三十二条第二項の規定に基づき納付金単価を定める告示（以下「納付金単価を定める告示」といいます。）により定めます。</p> <p>なお、当社は、再生可能エネルギー発電促進賦課金単価をあらかじめ 当社の事務所に掲示いたします。</p>	<p style="text-align: center;">別 表</p> <p>1 再生可能エネルギー発電促進賦課金</p> <p>(1) 再生可能エネルギー発電促進賦課金単価</p> <p>再生可能エネルギー発電促進賦課金単価は、再生可能エネルギー特別措置法第36条第2項に定める納付金単価に相当する金額とし、再生可能エネルギー電気の利用の促進に関する特別措置法第三十二条第二項の規定に基づき納付金単価を定める告示（以下「納付金単価を定める告示」といいます。）により定めます。</p> <p>なお、当社は、再生可能エネルギー発電促進賦課金単価を、<u>インターネット</u>を利用する方法等によりお知らせいたします。</p>
	<p>2 市場価格調整</p> <p>(1) <u>市場価格調整額の算定</u></p> <p><u>イ 平均市場価格</u></p> <p><u>1キロワット時あたりの平均市場価格は、翌日取引を行なうための卸電力取引市場における各平均市場価格算定期間の商品（卸電力取引所の取引規程に定める商品をいいます。）ごとの売買取引における価</u></p>

現 行 (令和4年8月1日実施)	変更後 (令和4年9月1日実施予定)
	<p><u>格 (売買取引に係る電力の受渡しが連系設備の送電容量等による制限を受けるものとして当社の供給区域において売買取引を行なうものに限ります。)の合計を、各平均市場価格算定期間における商品の数により除した額といたします。</u></p> <p><u>なお、平均市場価格の単位は、1 銭とし、その端数は、小数点以下第1位で四捨五入いたします。</u></p> <p><u>ロ 損 失 率</u></p> <p><u>託送供給等約款 31 (損失率) に定める値といたします。</u></p> <p><u>ハ 託送料金率</u></p> <p><u>(イ) 高圧で電気の供給を受ける場合</u></p> <p><u>託送供給等約款 19 (接続送電サービス) (3)ロ(イ) c (b)に定める料金率といたします。</u></p> <p><u>(ロ) 特別高圧で電気の供給を受ける場合</u></p> <p><u>託送供給等約款 19 (接続送電サービス) (3)ハ(イ) c (b)に定める料金率といたします。</u></p> <p><u>ニ 補正後平均市場価格</u></p> <p><u>1キロワット時あたりの補正後平均市場価格は、次の算式によって算定された値といたします。</u></p> <p><u>なお、補正後平均市場価格の単位は、1 銭とし、その端数は、小数点以下第1位で四捨五入いたします。</u></p> $\text{補正後平均市場価格} = \frac{\text{イによって算定された平均市場価格 (消費税等相当額を加えたもの) といたします。)} \times \frac{1}{1 - \text{ロの損失率}}$

現 行 (令和4年8月1日実施)	変更後 (令和4年9月1日実施予定)																
	+ ハの託送料金率																
	ホ <u>市場価格調整単価</u> 市場価格調整単価は、次によって算定された値といたします。																
	(イ) <u>1キロワット時あたりの平均市場価格が3円52銭を下回る場合</u> 市場価格調整単価は、次のとおりといたします。																
	a <u>最終保障電力A</u>																
	<table border="1" style="width: 100%; border-collapse: collapse;"> <thead> <tr> <th colspan="2" style="text-align: left;"></th> <th style="text-align: center;">夏 季 料 金</th> <th style="text-align: center;">そ の 他 季 料 金</th> </tr> </thead> <tbody> <tr> <td rowspan="3" style="text-align: center; vertical-align: middle;">1 キロワッ ト時につき</td> <td style="text-align: center;">標準電圧 6,000 ボルトで供給を受ける場合</td> <td style="text-align: center;">2 円 63 銭</td> <td style="text-align: center;">2 円 39 銭</td> </tr> <tr> <td style="text-align: center;">標準電圧 20,000 ボルトで供給を受ける場合</td> <td style="text-align: center;">2 円 15 銭</td> <td style="text-align: center;">2 円 02 銭</td> </tr> <tr> <td style="text-align: center;">標準電圧 60,000 ボルトで供給を受ける場合</td> <td style="text-align: center;">2 円 14 銭</td> <td style="text-align: center;">1 円 96 銭</td> </tr> </tbody> </table>					夏 季 料 金	そ の 他 季 料 金	1 キロワッ ト時につき	標準電圧 6,000 ボルトで供給を受ける場合	2 円 63 銭	2 円 39 銭	標準電圧 20,000 ボルトで供給を受ける場合	2 円 15 銭	2 円 02 銭	標準電圧 60,000 ボルトで供給を受ける場合	2 円 14 銭	1 円 96 銭
		夏 季 料 金	そ の 他 季 料 金														
1 キロワッ ト時につき	標準電圧 6,000 ボルトで供給を受ける場合	2 円 63 銭	2 円 39 銭														
	標準電圧 20,000 ボルトで供給を受ける場合	2 円 15 銭	2 円 02 銭														
	標準電圧 60,000 ボルトで供給を受ける場合	2 円 14 銭	1 円 96 銭														
	b <u>最終保障電力B</u>																
	<table border="1" style="width: 100%; border-collapse: collapse;"> <thead> <tr> <th colspan="2" style="text-align: left;"></th> <th style="text-align: center;">夏 季 料 金</th> <th style="text-align: center;">そ の 他 季 料 金</th> </tr> </thead> <tbody> <tr> <td rowspan="2" style="text-align: center; vertical-align: middle;">1 キロワッ ト時につき</td> <td style="text-align: center;">標準電圧 6,000 ボルトで供給を受ける場合</td> <td style="text-align: center;">2 円 19 銭</td> <td style="text-align: center;">2 円 07 銭</td> </tr> <tr> <td style="text-align: center;">標準電圧 20,000 ボルトで供給を受ける場合</td> <td style="text-align: center;">1 円 96 銭</td> <td style="text-align: center;">1 円 86 銭</td> </tr> </tbody> </table>					夏 季 料 金	そ の 他 季 料 金	1 キロワッ ト時につき	標準電圧 6,000 ボルトで供給を受ける場合	2 円 19 銭	2 円 07 銭	標準電圧 20,000 ボルトで供給を受ける場合	1 円 96 銭	1 円 86 銭			
		夏 季 料 金	そ の 他 季 料 金														
1 キロワッ ト時につき	標準電圧 6,000 ボルトで供給を受ける場合	2 円 19 銭	2 円 07 銭														
	標準電圧 20,000 ボルトで供給を受ける場合	1 円 96 銭	1 円 86 銭														

現 行（令和4年8月1日実施）	変更後（令和4年9月1日実施予定）			
		受ける場合		
	標準電圧 60,000	ボルトで供給を	1円94銭	1円85銭
		受ける場合		

(ロ) 1キロワット時あたりの平均市場価格が3円 52 銭以上となり、かつ、1キロワット時あたりの補正後平均市場価格が(2)の調整基準単価以下となる場合

市場価格調整単価は、零といたします。

(ハ) 1キロワット時あたりの補正後平均市場価格が(2)の調整基準単価を上回る場合

市場価格調整単価は、補正後平均市場価格から(2)の調整基準単価を差し引いた値といたします。

へ 市場価格調整単価の適用

各平均市場価格算定期間の補正後平均市場価格によって算定された市場価格調整単価は、その平均市場価格算定期間に対応する市場価格調整単価適用期間に使用される電気に適用いたします。

(イ) 各平均市場価格算定期間に対応する市場価格調整単価適用期間は、(ロ)および(ハ)の場合を除き、次のとおりといたします。

平均市場価格算定期間	市場価格調整単価適用期間
毎年1月21日から2月20日までの期間	その年の3月の検針日から4月の検針日の前日までの期間
毎年2月21日から3月20日までの期間	その年の4月の検針日から5月の検針日の前日までの期間
毎年3月21日から4月20日	その年の5月の検針日から6月の

現 行（令和4年8月1日実施）	変更後（令和4年9月1日実施予定）	
	<u>日までの期間</u>	<u>検針日の前日までの期間</u>
	<u>毎年4月21日から5月20</u>	<u>その年の6月の検針日から7月の</u>
	<u>日までの期間</u>	<u>検針日の前日までの期間</u>
	<u>毎年5月21日から6月20</u>	<u>その年の7月の検針日から8月の</u>
	<u>日までの期間</u>	<u>検針日の前日までの期間</u>
	<u>毎年6月21日から7月20</u>	<u>その年の8月の検針日から9月の</u>
	<u>日までの期間</u>	<u>検針日の前日までの期間</u>
	<u>毎年7月21日から8月20</u>	<u>その年の9月の検針日から10月の</u>
	<u>日までの期間</u>	<u>検針日の前日までの期間</u>
	<u>毎年8月21日から9月20</u>	<u>その年の10月の検針日から11月の</u>
	<u>日までの期間</u>	<u>検針日の前日までの期間</u>
	<u>毎年9月21日から10月20</u>	<u>その年の11月の検針日から12月の</u>
<u>日までの期間</u>	<u>検針日の前日までの期間</u>	
<u>毎年10月21日から11月</u>	<u>その年の12月の検針日から翌年の</u>	
<u>20日までの期間</u>	<u>1月の検針日の前日までの期間</u>	
<u>毎年11月21日から12月</u>	<u>翌年の1月の検針日から2月の検</u>	
<u>20日までの期間</u>	<u>針日の前日までの期間</u>	
<u>毎年12月21日から翌年の</u>	<u>翌年の2月の検針日から3月の検</u>	
<u>1月20日までの期間</u>	<u>針日の前日までの期間</u>	
<p>(ロ) <u>記録型計量器により計量する場合で、当社があらかじめお客さまに計量日をお知らせしたときは、(ハ)の場合を除き、各平均市場価格算定期間に対応する市場価格調整単価適用期間は、(イ)に準ずるものいたします。この場合、(イ)にいう検針日は、計量日といたします。</u></p>		

現 行（令和4年8月1日実施）	変更後（令和4年9月1日実施予定）
	<p><u>(ハ) 検針日が毎月1日のお客さま（当該お客さまに係る最終保障予備電力を含みます。）については、各平均市場価格算定期間に対応する市場価格調整単価適用期間は、(イ)に準ずるものといたします。この場合、(イ)にいう各月の検針日は、その月の初日といたします。</u></p> <p><u>ト 市場価格調整額</u></p> <p><u>市場価格調整額は、その1月の使用電力量にホによって算定された市場価格調整単価を適用して算定いたします。</u></p> <p><u>(2) 調整基準単価</u></p> <p><u>調整基準単価は、16（最終保障電力A）(3)ロまたは 17（最終保障電力B）(3)ロに定める料金率（夏季に使用された電気に係る市場価格調整単価に適用する場合は、夏季料金とし、その他季に使用された電気に係る市場価格調整単価に適用する場合は、その他季料金といたします。）に別表3（燃料費調整）(1)イによって算定された平均燃料価格が 26,000円を下回る場合は、別表3（燃料費調整）(1)ロによって算定された燃料費調整単価を差し引いたものとし、別表3（燃料費調整）(1)イによって算定された平均燃料価格が 26,000円を上回る場合は、別表3（燃料費調整）(1)ロによって算定された燃料費調整単価を加えたものといたします。</u></p> <p><u>(3) 市場価格調整単価のお知らせ</u></p> <p><u>当社は、(1)ホによって算定された市場価格調整単価を、インターネットを利用する方法等によりお知らせいたします。</u></p>
<p>2 燃料費調整</p> <p>(3) 燃料費調整単価等の揭示</p> <p>当社は、(1)イの各平均燃料価格算定期間における1キロリットル当</p>	<p>3 燃料費調整</p> <p>(3) 燃料費調整単価等のお知らせ</p> <p>当社は、(1)イの各平均燃料価格算定期間における1キロリットル当</p>

現 行（令和4年8月1日実施）	変更後（令和4年9月1日実施予定）
<p>たりの平均原油価格，1トン当たりの平均液化天然ガス価格，1トン当たりの平均石炭価格および(1)ロによって算定された燃料費調整単価を 当社の事務所に掲示いたします。</p>	<p>たりの平均原油価格，1トン当たりの平均液化天然ガス価格，1トン当たりの平均石炭価格および(1)ロによって算定された燃料費調整単価を，<u>インターネット</u>を利用する方法等によりお知らせいたします。</p>
<p>3 平均力率の算定</p>	<p><u>4</u> 平均力率の算定</p>
<p>4 使用電力量等の協定</p>	<p><u>5</u> 使用電力量等の協定</p>
<p>5 標準設計基準</p>	<p><u>6</u> 標準設計基準</p>

3 料金の算出の根拠

料金の算出の根拠

最終保障供給料金における電力量料金の算出につきましては、第 52 回総合資源エネルギー調査会電力・ガス事業分科会電力・ガス基本政策小委員会（令和 4 年 7 月 20 日開催）において、現行の最終保障供給料金の料金体系をベースに、一般社団法人日本卸電力取引所における翌日取引市場の市場価格高騰時はプラスの補正項を反映し、市場価格下落時はマイナスの補正項を反映すると整理されたことを踏まえ、次のとおり算定することといたしました。

市場価格高騰時は、市場価格の平均（当社が定める算定期間におけるエリアプライスの平均〔以下「平均市場価格」といいます。〕といたします。）に消費税等相当額および当社の託送供給等約款に定める高圧または特別高圧で供給する場合の損失率を加味し、当社の託送供給等約款に定める高圧標準接続送電サービスまたは特別高圧標準接続送電サービスにおける電力量料金の料金率を加えた金額（以下「補正後平均市場価格」といいます。）が、最終保障電力 A または最終保障電力 B における電力量料金の料金率に燃料費調整制度における燃料費調整単価を加えた金額（以下「最終保障電力量料金価格」といいます。）を上回る場合は、補正後平均市場価格から、最終保障電力量料金価格を差し引いた金額をプラスの補正項として適用し、最終保障供給電力量料金に補正項で算定された金額を加えて算出することといたしました。

また、市場価格下落時は、平均市場価格が、令和元年度から令和 3

年度の間における市場価格の1月あたりの平均のうち最も安い価格を下回る場合は、最終保障電力Aまたは最終保障電力Bにおける電力量料金の料金率から当社の供給区域内で高圧または特別高圧で電気の供給を受ける場合の小売電気事業者が設定する標準的な料金メニューにおける電力量料金の料金率を差し引いた金額をマイナスの補正項として適用し、最終保障供給電力量料金から補正項で算定された金額を差し引いて算出することといたしました。