

令和 2 年 3 月 1 0 日  
四 国 電 力 株 式 会 社

## 伊方発電所における通報連絡事象（令和 2 年 2 月分）および 通報連絡事象に係る報告書の提出について

- 令和 2 年 2 月に、当社から愛媛県および伊方町ほか関係自治体に通報連絡した事象は、以下の 1 件です。本事象は、法律に基づく報告事象に該当するものではなく、また、環境への放射能の影響もありませんでした。

事 象	発生日	発表日	県の公表区分
1. 伊方発電所 3 号機 総合排水処理装置機器 用水配管流量計からの水漏れについて	2 月 18 日	—	C

- 過去に発生した以下の通報連絡事象について、その後の調査結果を踏まえた原因と対策をとりまとめ、愛媛県および伊方町ほか関係自治体に報告書を提出いたしました。

事 象	発生日	発表日	県の公表区分
1. 伊方発電所 3 号機 純水装置建屋火災受信 機の不具合について	1 月 11 日	2 月 10 日	C

県の公表区分 A：即公表  
B：48 時間以内に公表  
C：翌月 10 日に公表

(別紙 1) 伊方発電所における通報連絡事象の概要（令和 2 年 2 月分）

(別紙 2) 伊方発電所における通報連絡事象の報告書概要

以 上

## 伊方発電所における通報連絡事象の概要（令和2年2月分）

## 1. 伊方発電所3号機 総合排水処理装置機器用水配管流量計からの水漏れについて

伊方発電所3号機は第15回定期検査中のところ、2月18日8時53分、3号機の総合排水処理装置<sup>※1</sup>建屋（管理区域外）において、機器用水<sup>※2</sup>の配管の流量計から水が漏れていることを運転員が確認しました。

その後、同日8時54分に当該箇所を隔離し、水漏れは停止しました。

漏れた水（推定80リットル）は、放射性物質を含んでおらず、全量ふき取りを実施しました。

流量計の分解点検を実施した結果、流量計内部の配管に不具合があることを確認しました。

今後、取替部品を手配し、復旧する予定です。

なお、当該流量計を隔離した状態でも機器の洗浄は可能であり、総合排水処理装置の運転に支障はありません。

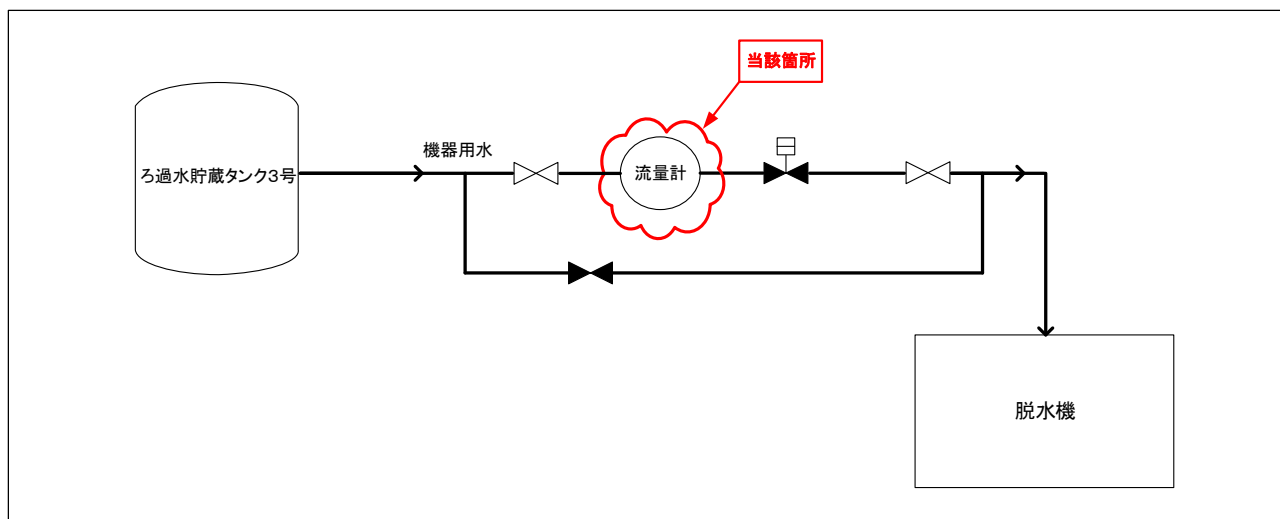
本事象による環境への放射能の影響はありませんでした。

引き続き原因を調査します。

※1：管理区域外（タービン建屋など）の一般排水や海水淡水化装置の排水を浄化処理する設備。

※2：主に町水道から供給された水をろ過水貯蔵タンクに貯蔵し、作業時に必要に応じて、機器の洗浄等に使用する水。

【伊方発電所3号機 総合排水処理装置 機器用水系統概略図】



以上

## 伊方発電所における通報連絡事象の報告書概要

## 1. 伊方発電所3号機 純水装置建屋火災受信機の不具合について

## ○事 象

伊方発電所3号機は第15回定期検査中のところ、1月11日21時45分、3号機中央制御室の火災受信機盤に純水装置建屋内火災受信機の異常を示す信号が発信しました。

調査の結果、火災受信機盤内の制御カード\*の不具合等を確認したため、当該制御カードの交換等を行い、1月12日13時55分、通常状態に復旧しました。

発電所内において火災は発生しておらず、火災受信機盤復旧までの間、監視人を配置し、火災のないことを確認していました。

本事象によるプラントへの影響および環境への放射能の影響はありませんでした。

※ 火災感知器または発信機（消火栓押釦）から動作信号を受信し、火災受信機での表示、ベルの鳴動並びに、中央制御室の監視盤への警報発信など、火災報知に係る一連の処理を行うための回路を設けている基板。

## ○原 因

調査の結果、火災受信機盤の制御カード内の電源回路で短絡事象が発生し、ヒューズが切れたことから、火災受信機盤の電源がなくなり、中央制御室の火災受信機盤に異常を示す信号が発信したものと推定しました。

短絡事象については、制御カードの外観に変色や傷等の異常が認められないこと、天候等の状況から落雷や雨水など外部からの影響は考え難いことから、制御カード内にある電子部品に偶発的な不具合が発生したことによるものと推定しました。

## ○対 策

- ・不具合のあった制御カードを予備品と取り替えしました。
- ・火災受信機盤の基板類に、偶発的な不具合が発生した場合でも適切かつ迅速に対応するため、今後も継続して予備品を保有します。

【伊方発電所3号機 純水装置建屋火災受信機盤概略図】

