

令和4年2月10日  
 四国電力株式会社

## 伊方発電所における通報連絡事象（令和4年1月分）について

- 令和4年1月に当社から愛媛県および伊方町ほか関係自治体に通報連絡した事象は以下の3件です。これらの事象は、法律に基づく報告事象に該当するものではなく、また、環境への放射能の影響もありませんでした。

事 象	発生日	発表日	県の公表区分
1. 伊方発電所3号機 エタノールアミン排水処理装置ガス希釈ファンの不具合について	1月7日	—	C
2. 伊方発電所 雑固体焼却炉建家空調装置の不具合について	1月18日	—	C
3. 伊方発電所における地震感知について	1月22日	—	C

県の公表区分 A：即公表

B：48時間以内に公表

C：翌月10日に公表

PP：可能となった段階で速やかに公表

- なお、今月は過去に発生した通報連絡事象についての原因と対策をまとめた報告書の提出はありませんでした。

(別紙) 伊方発電所における通報連絡事象の概要（令和4年1月分）

以 上

## 伊方発電所における通報連絡事象の概要（令和4年1月分）

## 1. 伊方発電所3号機 エタノールアミン排水処理装置ガス希釈ファンの不具合について

伊方発電所3号機において、1月7日11時10分、エタノールアミン<sup>\*</sup>排水処理装置（管理区域外）で発生するガスを希釈するために設置している2台のファンのうち、1台に異常があることを保修員が確認しました。

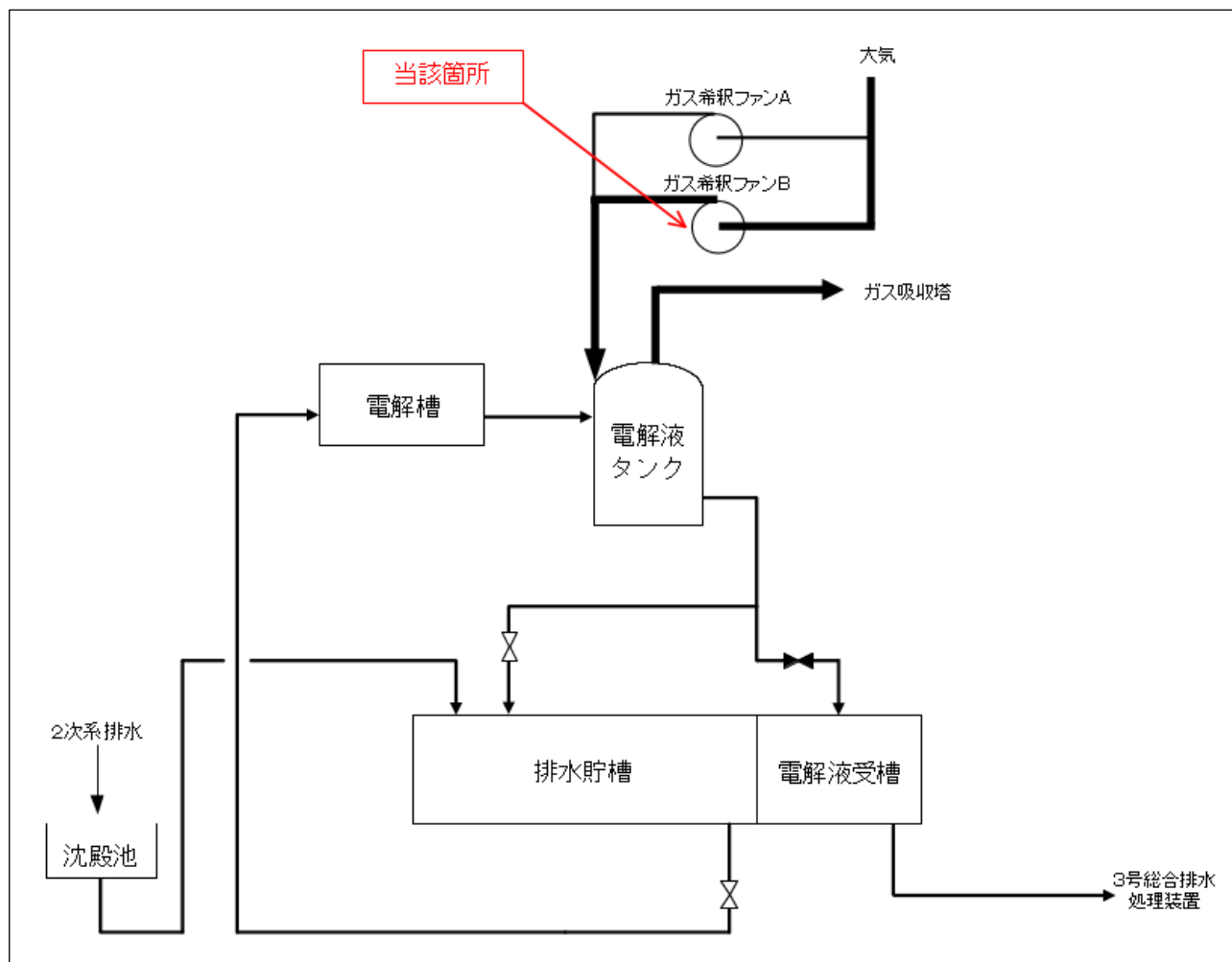
調査の結果、当該ファンの主軸と駆動輪との接触面に摩耗が認められたため、主軸、駆動輪およびその他構成部品を取替えて当該ファンの試運転により問題ないことを確認し、1月24日16時57分、通常状態に復帰しました。

本事象によるプラントへの影響および環境への放射能の影響はありませんでした。

今後、詳細に調査します。

※ 配管の腐食抑制のための水質調整用薬品で、2次系水（放射性物質を含まない）に注入している。

伊方発電所 エタノールアミン排水処理装置 概略系統図



## 2. 伊方発電所 雑固体焼却炉建家空調装置の不具合について

伊方発電所雑固体焼却炉<sup>\*</sup>は定期点検のため停止中のところ、1月18日10時15分、雑固体焼却炉建家内の冷暖房を行う2台の空調装置（冷凍機A、B）のうち、1台（冷凍機B）に異常があることを保修員が確認しました。

調査の結果、冷凍機Bの圧縮機の電動機に不具合があることを確認しました。

復旧には、冷凍機Bの一式取替えが必要であり早期に取替えすることができないことから、冷凍機Aの運転状態の監視を強化したうえで運転を継続するとともに、今後、冷凍機Bの取替えを計画します。

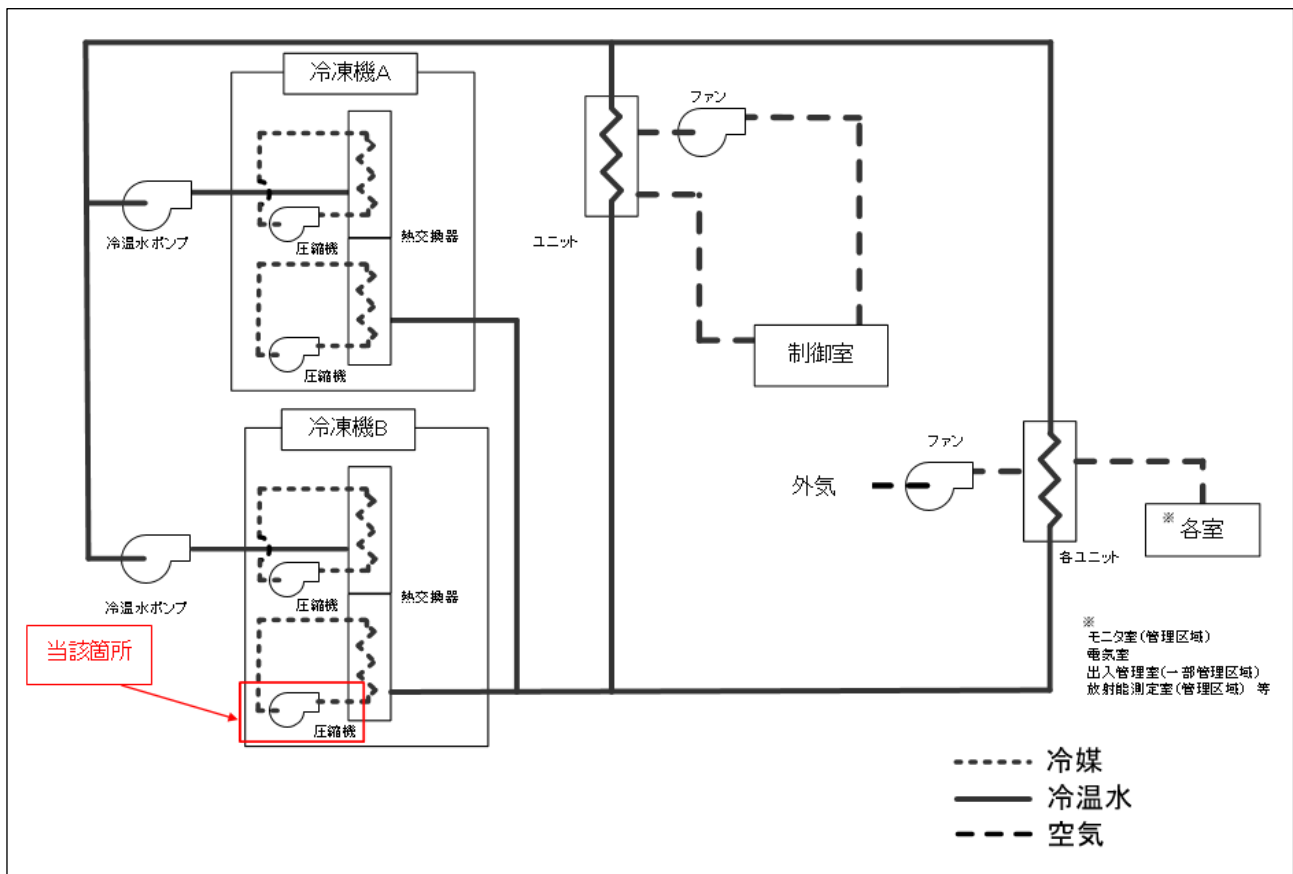
なお、雑固体焼却炉建家の冷凍機は常時1台運転であり、冷凍機Aは健全で運転に問題がないことを確認しており、本事象による雑固体焼却炉の運用に影響はありません。

また、本事象によるプラントへの影響および環境への放射能の影響はありませんでした。

今後、詳細に調査します。

※ 管理区域内の作業で発生した紙ウエス、布きれ等可燃性の低レベル放射性廃棄物を焼却減容する設備

伊方発電所 雑固体焼却炉建家空調装置 概略系統図



### 3. 伊方発電所における地震感知について

1月22日1時9分頃、日向灘を震源とする地震が発生し、伊方発電所において最大15ガルを観測しましたが、伊方発電所の設備に異常はありませんでした。  
また、地震による環境への放射能の影響はありませんでした。

(参考) 伊方発電所における観測値 (ガル)

1号機： 14ガル (廃止措置中)

2号機： 15ガル (廃止措置中)

3号機： 13ガル (定期事業者検査中)

以 上