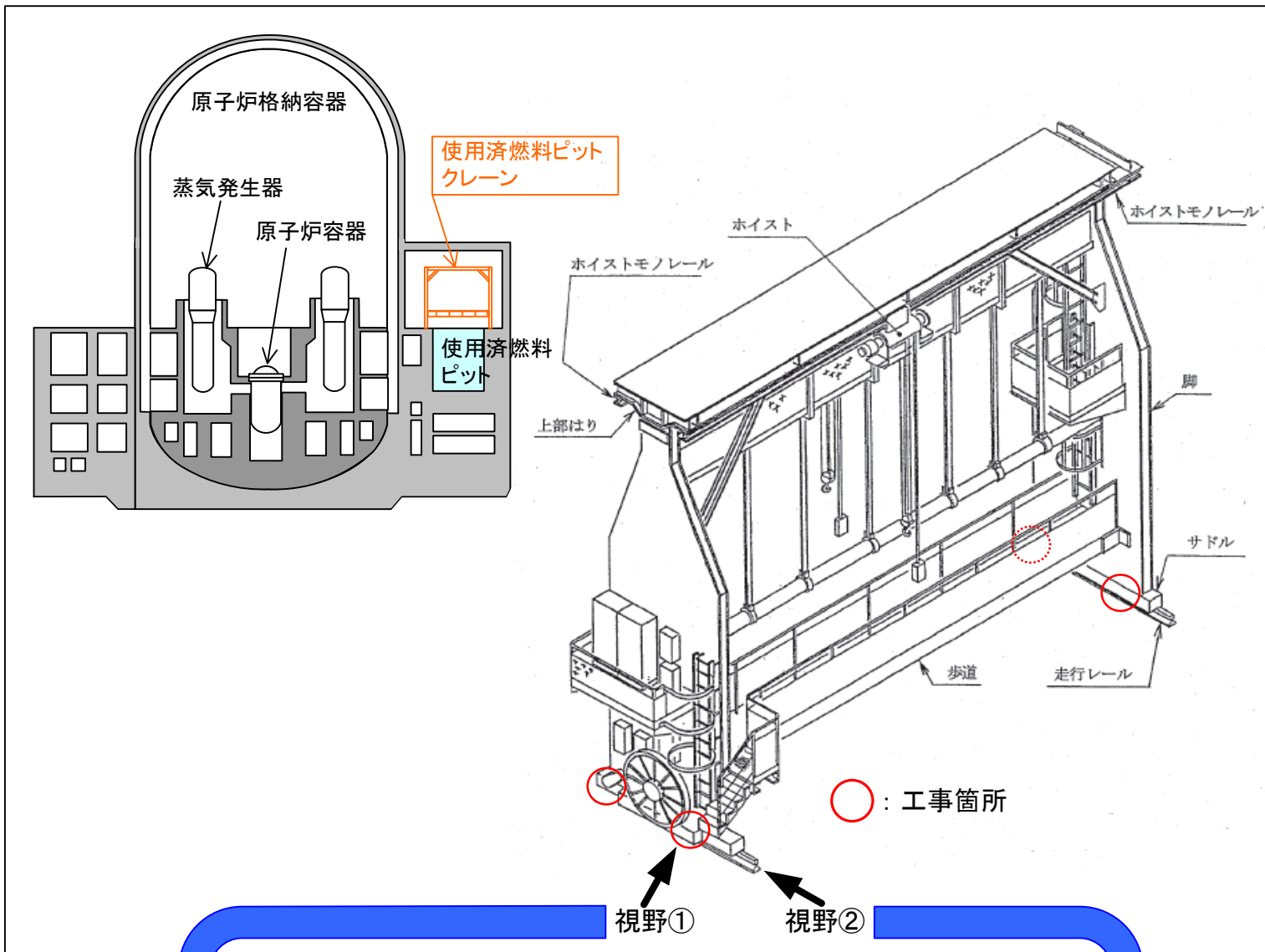
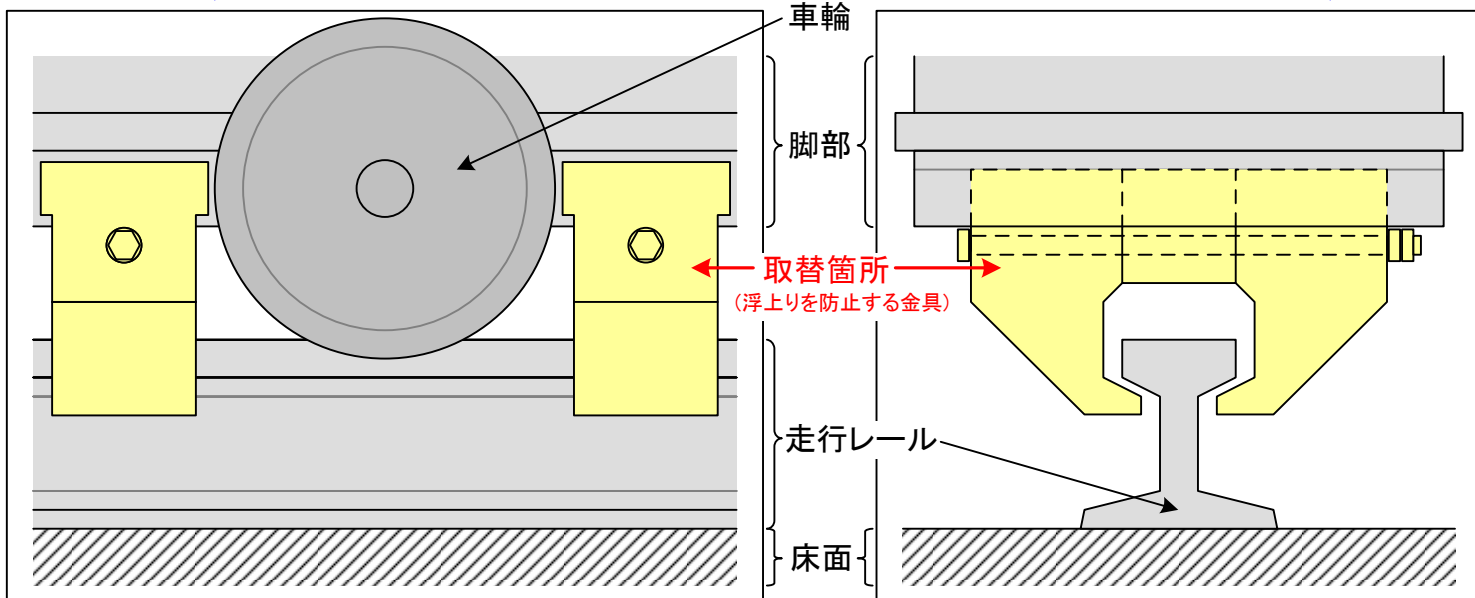


伊方発電所 3号機 使用済燃料ピットクレーン構成部品 耐震性向上工事概略図



使用済燃料ピットクレーン全体図



視野① 側面から見た図

視野② 正面から見た図