

平成 29 年 7 月 7 日
四国電力株式会社

伊方発電所 3 号機 非常用ディーゼル発電機 3 A の空気冷却器清掃終了について

通常運転中の伊方発電所 3 号機（加圧水型、定格電気出力 89 万キロワット）の非常用ディーゼル発電機 3 A および 3 B の確認運転において、空気冷却器出口の空気温度が徐々に上昇していることを確認したため、念のため空気冷却器の細管清掃作業を実施することとしました。

（6 月 30 日、お知らせ済み）

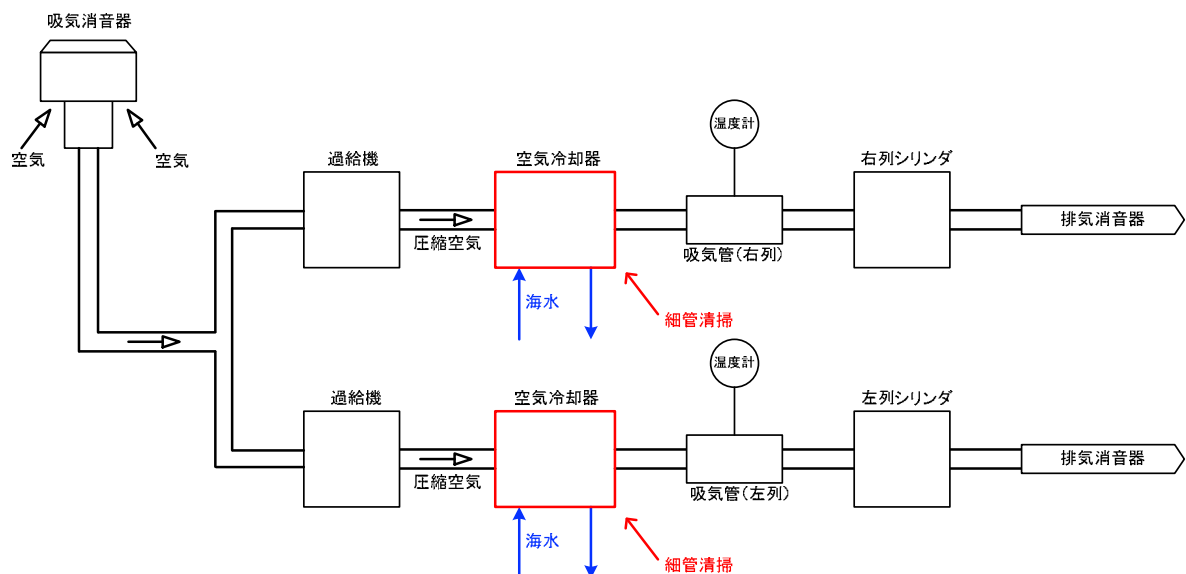
7 月 5 日より非常用ディーゼル発電機 3 A の空気冷却器清掃作業を実施していましたが、作業が終了したことから、本日、当該発電機の確認運転を行い空気冷却器出口の空気温度が点検前より低下していることを確認し、12 時 30 分、通常状態に復帰しました。

引き続き、3 B の空気冷却器清掃作業を実施する予定です。

（清掃作業計画）

3 B：7 月 10 日～7 月 12 日（予定）

伊方発電所 3 号機 非常用ディーゼル発電機 空気系統概略図



以上